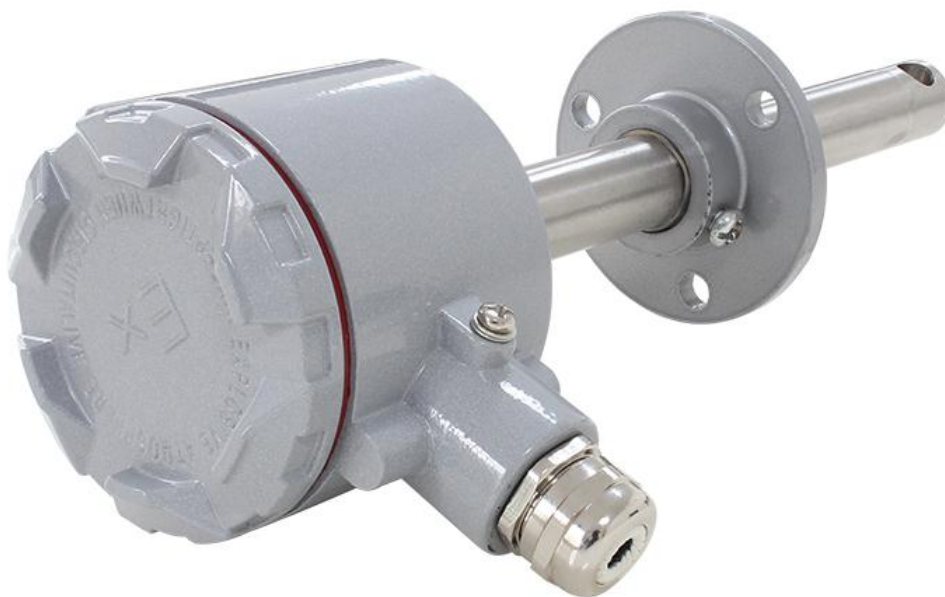


KM37M90

4-20MA 高温型热风式管道风速传感器

产品使用手册

文件版本: V21. 2. 15



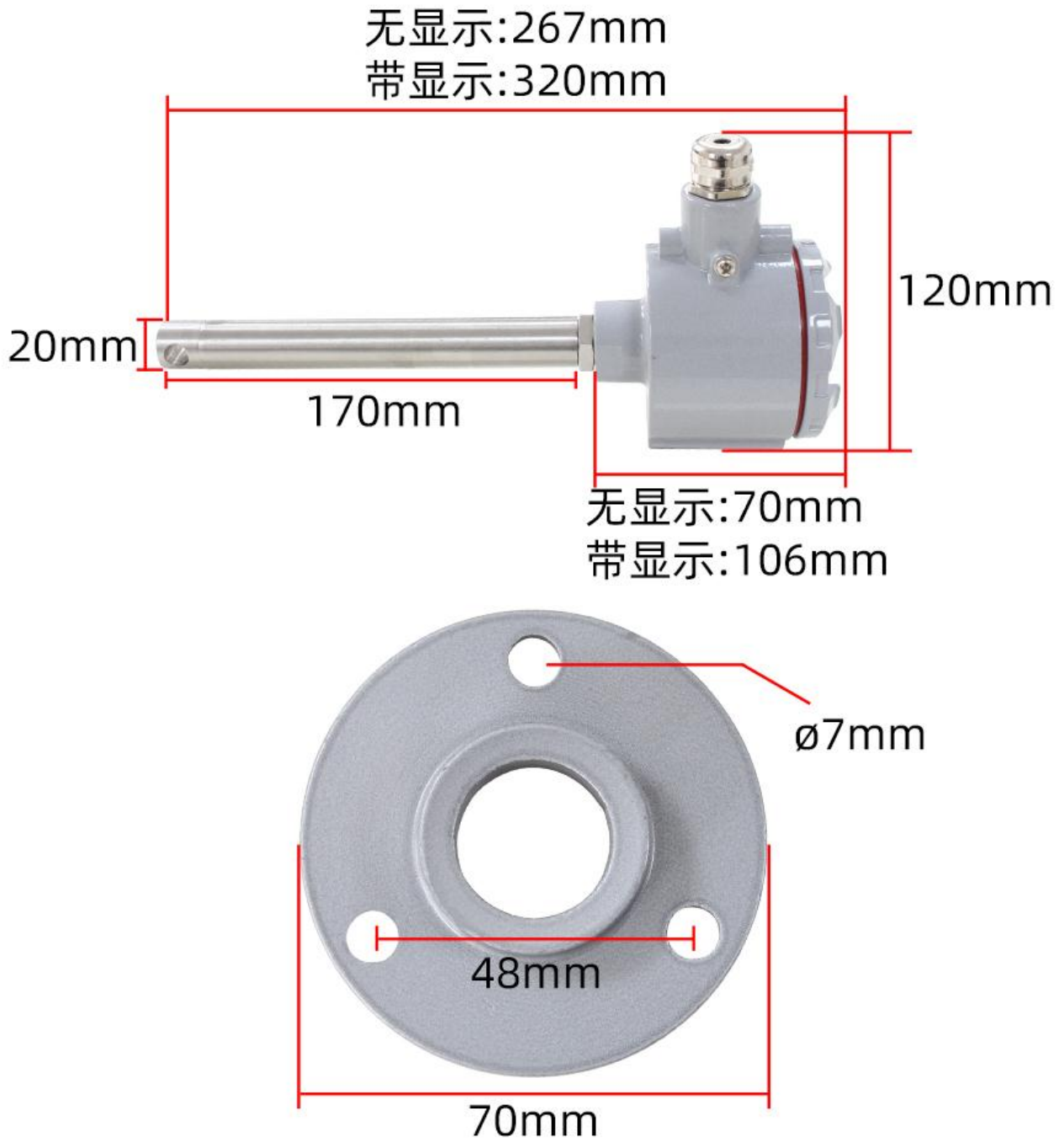
KM37M90 采用工业通用标准 DC4-20mA 电流输出信号接口，方便接入 PLC，DCS 等各种仪表或系统，用于监测热式风速等状态量。内部使用了较高精度的传感内核及相关器件，确保产品

具有较高的可靠性与卓越的长期稳定性，可定制 RS232、RS485、CAN、4-20mA、DC0~5V\10V、ZIGBEE、Lora、WIFI、GPRS、NB-IOT 等多种输出方式。

技术参数

技术参数	参数值
风速测量范围	0~30m/s
风速测量精度	±3%
感应原理	热膜感应
输出信号	DC4~20mA
供电电源	DC12~24V 1A
运行环境温度	-40~80° C
运行环境湿度	5%RH~90%RH

外形尺寸



产品接线



导向性设计

让风顺畅流动
测量数据更准确

IP67保护壳

保护内部电路板
耐热耐寒防尘土进入





法兰式安装盘

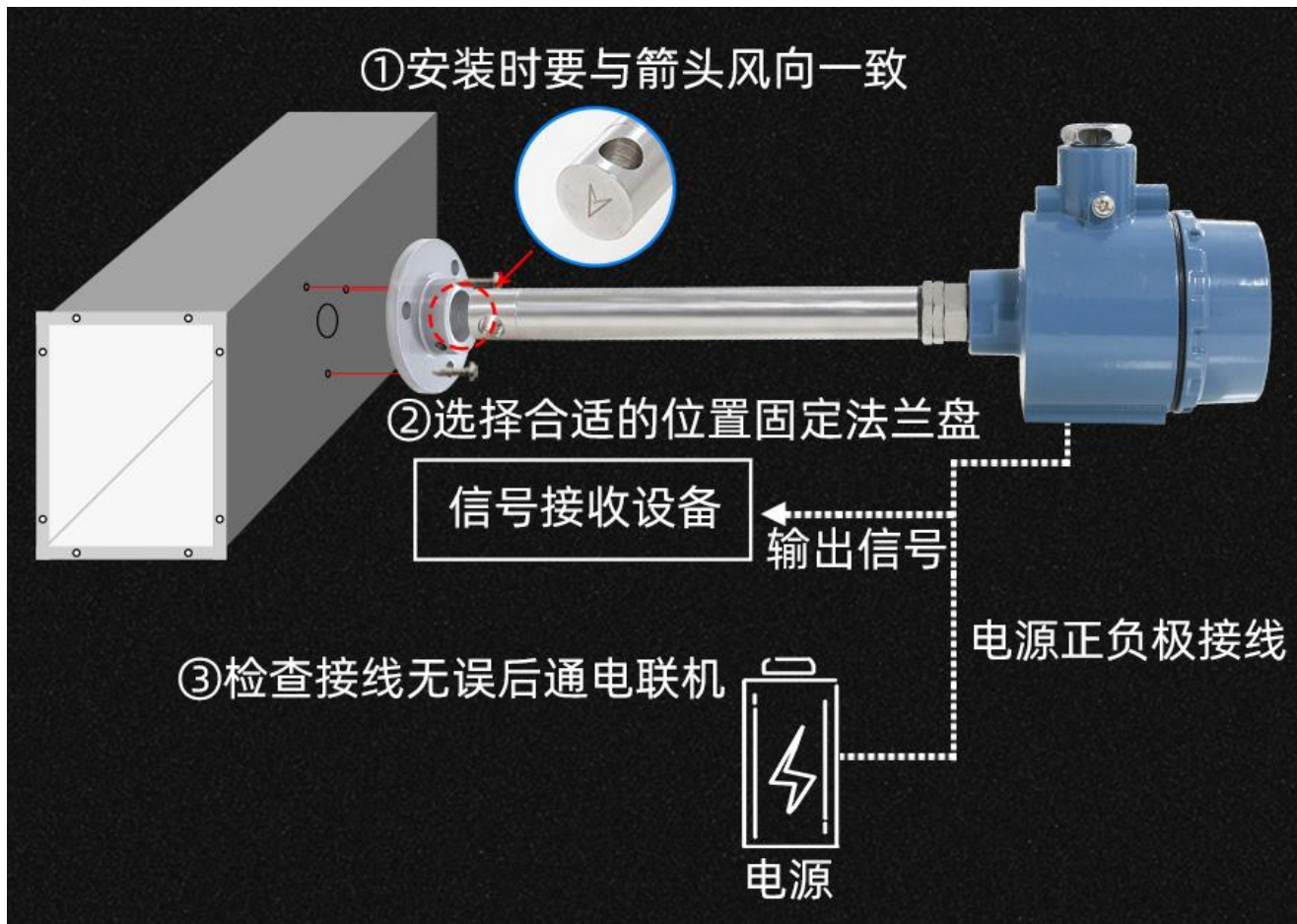
传感器安装更加方便

RS485接线方法

	红	电源正极
	绿	电源负极
	黄	RS485 A+
	蓝	RS485 B-

※注意:接线时先电源正极和负极, 后接信号线

应用方案



典型应用



免责声明

本文档提供有关产品的所有信息，未授予任何知识产权的许可，未明示或暗示，以及禁止发言等其它方式授予任何知识产权的许可?除本产品的销售条款和条件声明的责任，其他问题公司概不承担责任。并且，我公司对本产品的销售和使用不作任何明示或暗示的担保，包括对产品的特定用途适用性，适销性或对任何专利权，版权或其它知识产权的侵权责任等均不作担保，本公司可能随时对产品规格及产品描述做出修改，恕不另行通知。

联系我们

品 牌： KLHA/快乐海岸

地 址： 上海市宝山区南东路 215 号 8 幢 快乐海岸品牌事业部

中文站： <http://www.klha.com>

国际站： <http://www.sonbus.com>

SKYPE : soobuu

邮 箱： sale@sonbest.com

电 话： 86-021-51083595 / 66862055 / 66862075 / 66861077