

SLHT3

微型防护型 SHT71 温湿度数字传感器

产品使用手册

文件版本: V20.11.26



SLHT3 采用工业通用标准接口，方便接入 PLC，DCS 等各种仪表或系统，用于监测 _11_15_20_21_25_30_31_35 等状态量。内部使用了较高精度的传感内核及相关器件，确保产品具有较高的可靠性与卓越的长期稳定性，可定制 RS232、RS485、CAN、4-20mA、DC0~5V\10V、ZIGBEE、Lora、WIFI、GPRS、NB-IOT 等多种输出方式。

技术参数

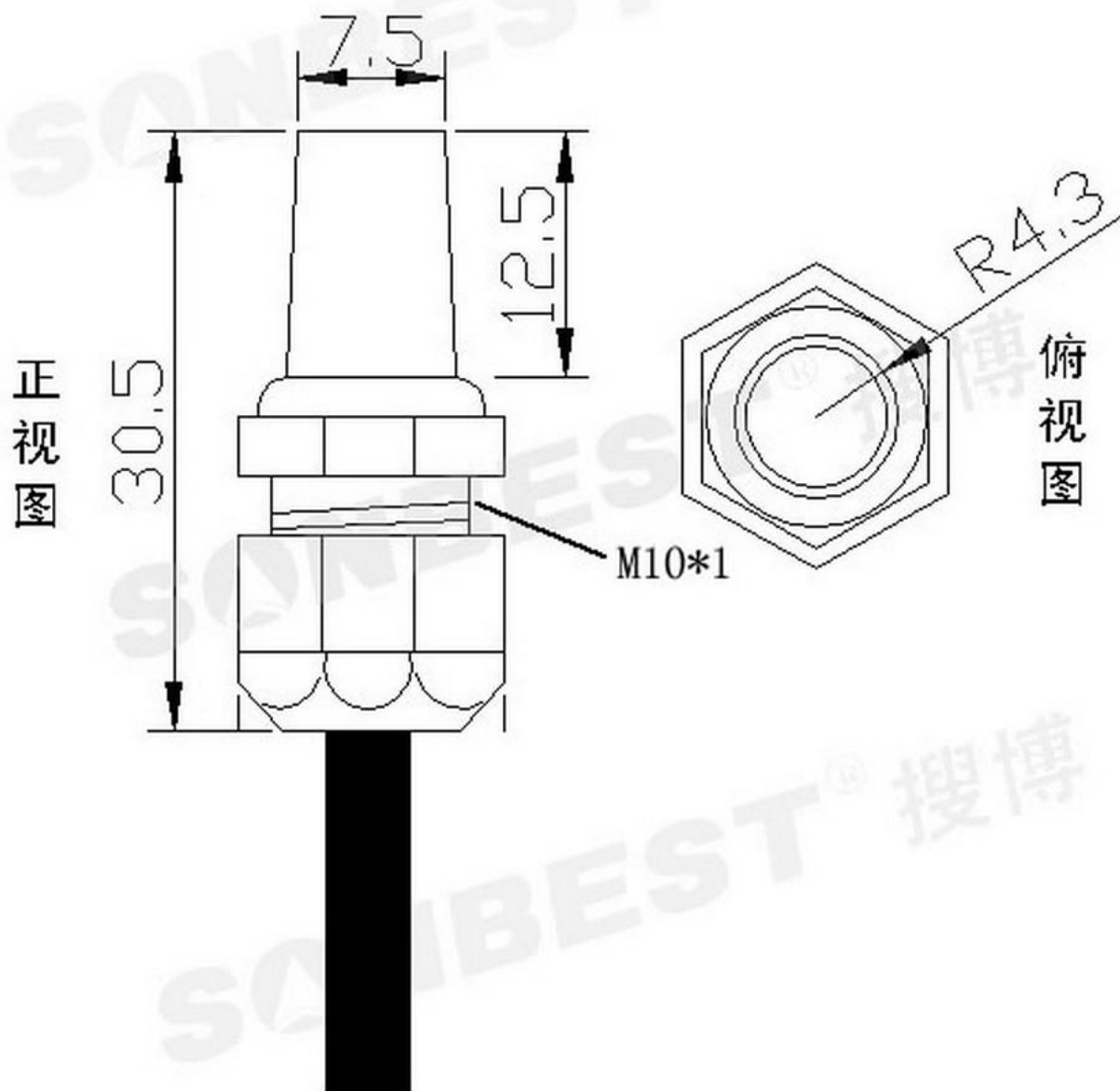
技术参数	参数值
品牌	SONBEST/搜博
内置进口芯片	SHT10/SHT20/SHT30(选配)
温度测量范围	-30℃~80℃
温度测量精度	±0.2~0.5℃ @25℃
湿度测量范围	0~100%RH
湿度测量精度	±1.8~4.5%RH @25℃
供电电源	DC2.4~3.6V

产品选型

产品设计了 SLHT 系列，根据内置进口 SHT 芯片型号的不同，分产品分为以下几种型号。

产品型号	内置芯片
SLHT3-1	SHT10
SLHT3-2	SHT11
SLHT3-3	SHT15
SLHT3-6	SHT20
SLHT3-7	SHT21
SLHT3-8	SHT25
SLHT3-9	SHT30

外形尺寸



产品接线

任何错误接线均有可能对产品造成不可逆的损坏。请在断电的情况下认真按如下方式接线，接好线确认无误后再通电使用。

编号	引线颜色	标号	说明
1	红色	VDD	供电电源正极
2	绿色	GND	供电电源负极
3	黄色	SCK	时序
4	兰色	DAT	数据

请在断电线的情况下，按图示方法进行接线，如果产品本身无引线，线芯颜色供参考。

免责声明

本档提供有关产品的所有信息，未授予任何知识产权的许可，未明示或暗示，以及禁止发言等其它方式授予任何知识产权的许可?除本产品的销售条款和条件声明的责任，其他问题公司概不承担责任。并且，我公司对本产品的销售和使用不作任何明示或暗示的担保，包括对产品的特定用途适用性，适销性或对任何专利权，版权或其它知识产权的侵权责任等均不作担保, 本公司可能随时对产品规格及产品描述做出修改，恕不另行通知。

联系我们

公 司： 上海搜博实业有限公司

地 址： 上海市宝山区南东路 215 号 8 幢

中文站： <http://www.sonbest.com>

国际站： <http://www.sonbus.com>

SKYPE : soobuu

邮 箱： sale@sonbest.com

电 话： 86-021-51083595 / 66862055 / 66862075 / 66861077