

# SLST1-19

## 微型温度传感器

产品使用手册

文件版本: V19.11.4

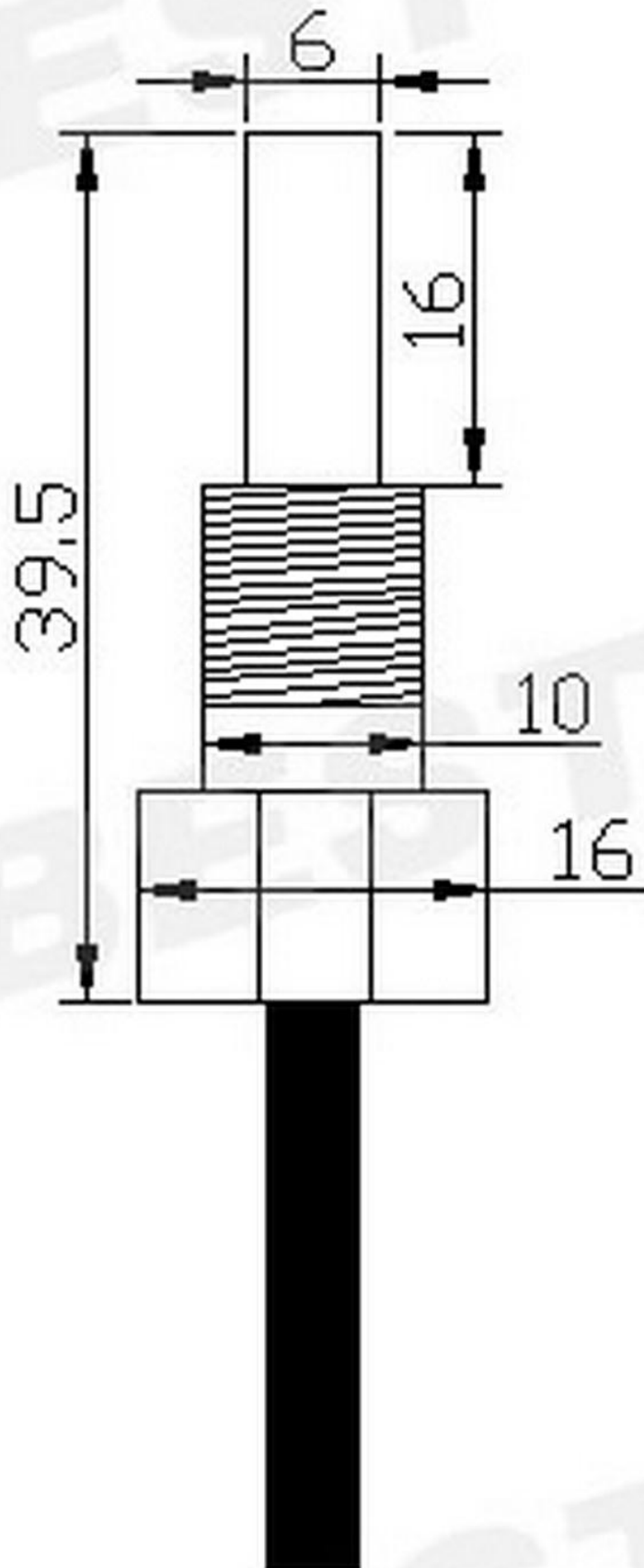


SLST1 系列数字温度传感器采用美国 Dallas 半导体公司的数字化温度传感器 DS18B20, 传感器采用不锈钢外壳封装, 防水防潮。专门设计的传感器不锈钢外壳, 仅有 0.15mm 的壁厚, 具有很小的蓄热量, 采用金属垫模工艺让 DS18B20 与不锈钢内壁充分接触, 同时采用导热性高的密封胶灌封, 保证了温度传感器的高灵敏性, 极小的温度延迟。应用环境: 1、冷藏库温度监测 2、药厂 GMP 监测系统 3、电信机房监控 4、啤酒生产 5、楼宇自控 6、仓库温度监测 7、环境监测 8、过程温度监测 9、空调监测。

## 技术参数

技术参数	参数值
品牌	SONBEST/搜博
温度测量范围	-30℃~80℃
温度测量精度	±0.5℃ @25℃
供电电源	DC3~5.5V
温度分辨率	9-12 位 (0.0625℃)
测温速度	750ms (12 位分辨率)
持电缆长度	≥100 米
外形尺寸	见尺寸图

## 外形尺寸



## 产品接线

任何错误接线均有可能对产品造成不可逆的损坏。请在断电的情况下认真按如下方式接线，接好线确认无误后再通电使用。

编号	引线颜色	标号	说明
1	红色	VCC	电源正极
2	BLACK	GND	电源负极
3	Blue	DQ	信号脚

请在断电线的情况下，按图示方法进行接线，如果产品本身无引线，线芯颜色供参考。

### 免责声明

本档提供有关产品的所有信息，未授予任何知识产权的许可，未明示或暗示，以及禁止发言等其它方式授予任何知识产权的许可?除本产品的销售条款和条件声明的责任，其他问题公司概不承担责任。并且，我公司对本产品的销售和使用不作任何明示或暗示的担保，包括对产品的特定用途适用性，适销性或对任何专利权，版权或其它知识产权的侵权责任等均不作担保，本公司可能随时对产品规格及产品描述做出修改，恕不另行通知。

### 联系我们

公 司： 上海搜博实业有限公司

地 址： 上海市宝山区南东路 215 号 8 幢

中文站： <http://www.sonbest.com>

国际站： <http://www.sonbus.com>

SKYPE : soobuu

邮 箱： [sale@sonbest.com](mailto:sale@sonbest.com)

电 话： 86-021-51083595 / 66862055 / 66862075 / 66861077