

# SM7310M

## 4-20mA 电流型支架式湿度传感器

### 产品使用手册

文件版本: V21. 3. 24



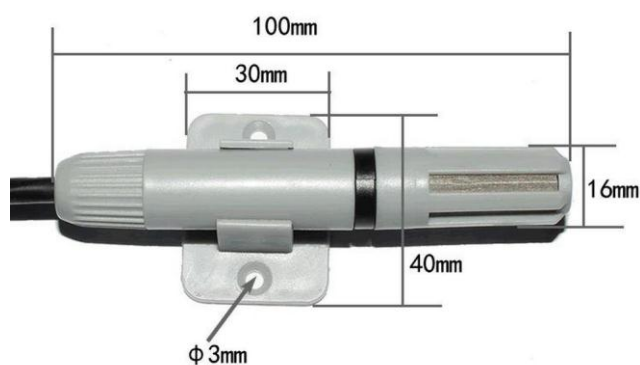
SM7310M 采用工业通用标准二线制 4-20mA 电流输出信号接口，方便接入 PLC，DCS 等各种仪表或系统，用于监测湿度等状态量。内部使用了较高精度的传感内核及相关器件，确保产品

具有较高的可靠性与卓越的长期稳定性，可定制 RS232、RS485、CAN、4-20mA、DC0~5V\10V、ZIGBEE、Lora、WIFI、GPRS、NB-IOT 等多种输出方式。

## 技术参数

| 技术参数   | 参数值          |
|--------|--------------|
| 品牌     | SONBEST/搜博   |
| 湿度测量范围 | 0~100%RH     |
| 湿度测量精度 | ±3%RH @25°C  |
| 输出信号   | 二线制 DC4~20mA |
| 供电电源   | DC12~24V 1A  |
| 运行环境温度 | -40~80° C    |
| 运行环境湿度 | 5%RH~90%RH   |

## 外形尺寸

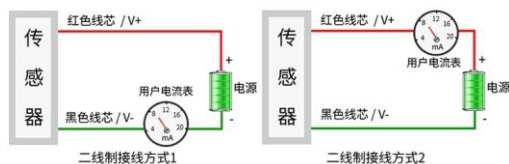


## 产品接线

任何错误接线均有可能对产品造成不可逆的损坏。请在断电的情况下认真按如下方式接线，接好线确认无误后再通电使用。

| 编号 | 引线颜色  | 标号  | 说明   |
|----|-------|-----|------|
| 1  | 红色    | VCC | 电源正极 |
| 2  | BLACK | GND | 电源负极 |

请在断电线线的情况下，按图示方法进行接线，如果产品本身无引线，线芯颜色供参考。



## 免责声明

本文档提供有关产品的所有信息，未授予任何知识产权的许可，未明示或暗示，以及禁止发言等其它方式授予任何知识产权的许可?除本产品的销售条款和条件声明的责任，其他问题公司概不承担责任。并且，我公司对本产品的销售和使用不作任何明示或暗示的担保，包括对产品的特定用途适用性，适销性或任何专利权，版权或其它知识产权的侵权责任等均不作担保，本公司可能随时对产品规格及产品描述做出修改，恕不另行通知。

## 联系我们

公 司： 上海搜博实业有限公司

地 址： 上海市宝山区南东路 215 号 8 幢

中文站： <http://www.sonbest.com>

国际站： <http://www.sonbus.com>

SKYPE : soobuu

邮 箱： [sale@sonbest.com](mailto:sale@sonbest.com)

电 话： 86-021-51083595 / 66862055 / 66862075 / 66861077