

SM7310V

电压型支架式温湿度传感器

产品使用手册

文件版本: V21. 3. 24



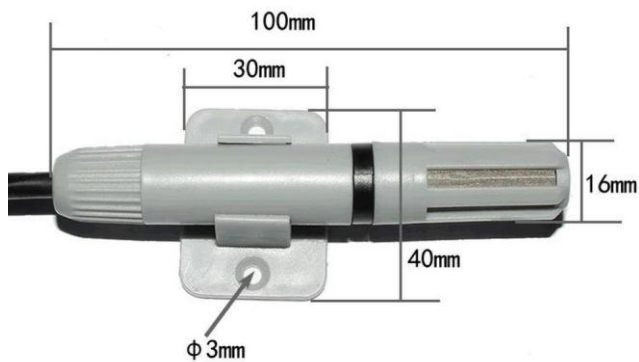
SM7310V 采用工业通用标准 DC0~5V 电压输出信号接口，方便接入 PLC，DCS 等各种仪表或系统，用于监测温度、湿度等状态量。内部使用了较高精度的传感内核及相关器件，确保产品具

有较高的可靠性与卓越的长期稳定性，可定制 RS232、RS485、CAN、4-20mA、DC0~5V\10V、ZIGBEE、Lora、WIFI、GPRS、NB-IOT 等多种输出方式。

技术参数

技术参数	参数值
品牌	SONBEST/搜博
温度测量范围	-30℃~80℃
温度测量精度	±0.5℃ @25℃
支持器件	SHT20
通道数	1
信号输入	I2C
湿度测量范围	0~100%RH
湿度测量精度	±3%RH @25℃
输出信号	DC0~5V
供电电源	DC12~24V 1A
运行环境温度	-40~80° C

外形尺寸

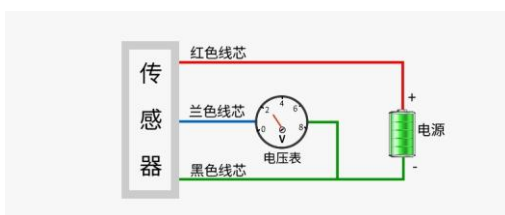


产品接线

任何错误接线均有可能对产品造成不可逆的损坏。请在断电的情况下认真按如下方式接线，接好线确认无误后再通电使用。

编号	引线颜色	标号	说明
1	红色	V+	共用电源正极
2	绿色	V-	共用负极
3	黄色	H+	湿度电压信号
4	蓝色	T+	温度电压信号

请在断电线的情况下，按图示方法进行接线，如果产品本身无引线，线芯颜色供参考。



免责声明

本文档提供有关产品的所有信息，未授予任何知识产权的许可，未明示或暗示，以及禁止发言等其它方式授予任何知识产权的许可?除本产品的销售条款和条件声明的责任，其他问题公司概不承担责任。并且，我公司对本产品的销售和使用不作任何明示或暗示的担保，包括对产品的特定用途适用性，适销性或对任何专利权，版权或其它知识产权的侵权责任等均不作担保，本公司可能随时对产品规格及产品描述做出修改，恕不另行通知。

联系我们

公 司： 上海搜博实业有限公司

地 址： 上海市宝山区南东路 215 号 8 幢

中文站： <http://www.sonbest.com>

国际站： <http://www.sonbus.com>

SKYPE : soobuu

邮 箱： sale@sonbest.com

电 话： 86-021-51083595 / 66862055 / 66862075 / 66861077