

SZ5386

室外型 ZIGBEE 无线风速传感器

产品使用手册

文件版本：V21. 3. 11



SZ5386 系列风速传感器设计了 RS485、4-20mA、DC0-5V 等多种输出方式，是一种专门用以监测风速的传感器。传感器能够连续监测风速，同时将风速转换成 RS485、4-20mA 或 DC0-5V

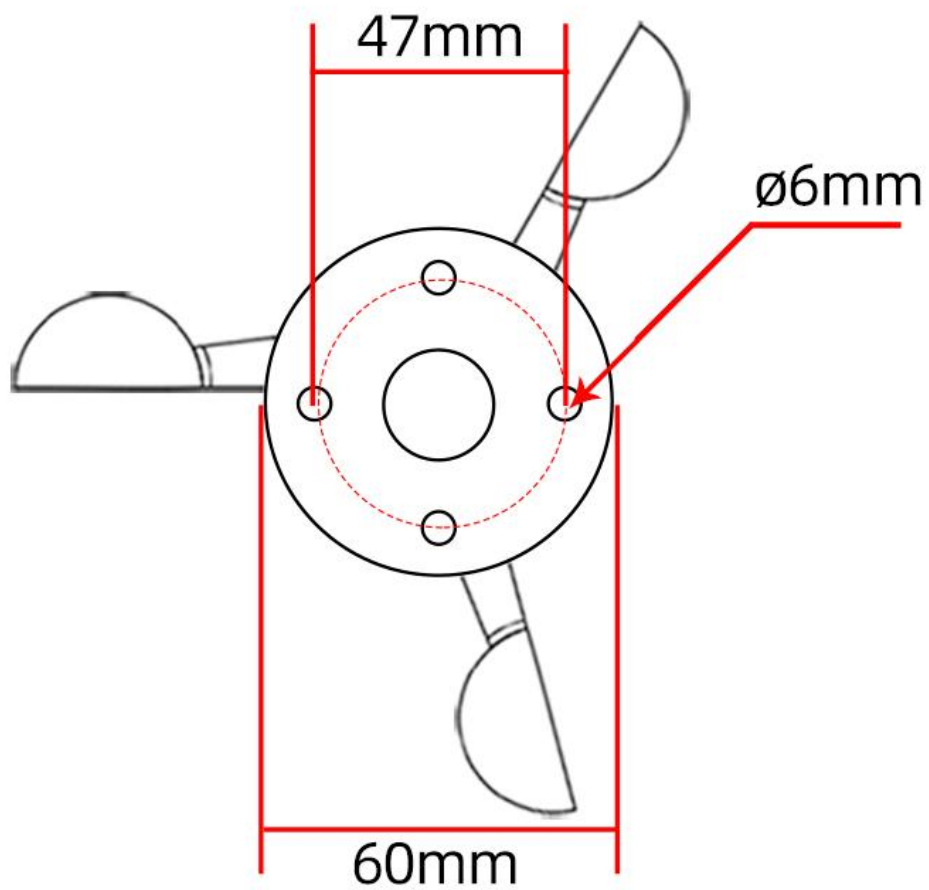
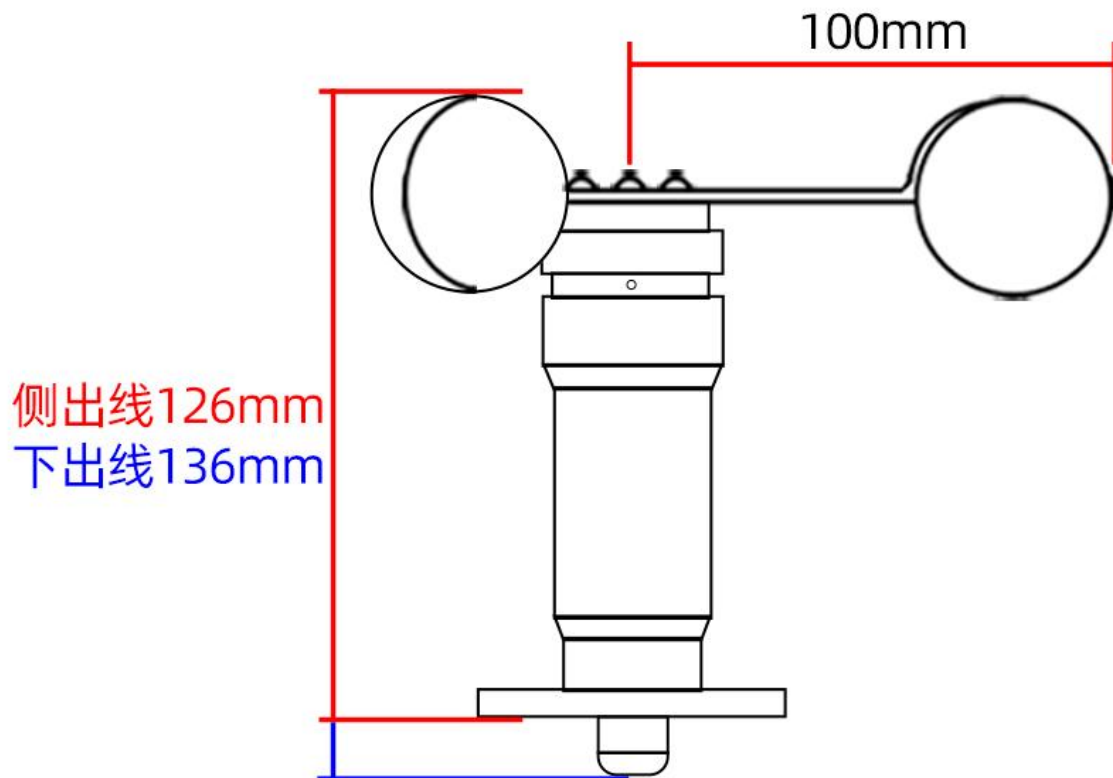
等信号传输给关联设备。风速传感器采用铝合金材料，使用特种模具精密压铸工艺，尺寸公差甚小表面精度甚高，内部电路均经过防护处理，整个传感器具有很高的强度、耐候性、防腐蚀和防水性。电缆接插件为军工插头，具有良好的防腐、防侵蚀性能，能够保证仪器长期使用。可广泛应用于温室、环境保护、气象站、船舶、码头、重机、吊车、港口、码头、缆车、任何需要测量风速的场所。本产品根据输出方式不同，分为3种型号，其中SM5386B为RS485型、SM5386M为DC4-20mA 电流型、SM5386V为DC0-5V 电压型。

技术参数

技术参数	参数值
品牌	SONBEST/搜博
风速量程	0~30m/s
启动风速	0.2m/s
风速测量精度	±3%
外壳材质	铝材
通讯接口	ZIGBEE
无线频率	2.4G ISM
网络类型	Star network
网络容量	65535
供电电源	DC12~24V 1A
运行环境温度	-40~80° C

外形尺寸





产品接线

任何错误接线均有可能对产品造成不可逆的损坏。请在断电的情况下认真按如下方式接线，接好线确认无误后再通电使用。

编号	引线颜色	标号	说明
1	红色	V+	电源正极
2	绿色	V-	电源负极

请在断电线线的情况下，按图示方法进行接线，如果产品本身无引线，线芯颜色供参考。

免责声明

本档提供有关产品的所有信息，未授予任何知识产权的许可，未明示或暗示，以及禁止发言等其它方式授予任何知识产权的许可。除本产品的销售条款和条件声明的责任，其他问题公司概不承担责任。并且，我公司对本产品的销售和使用不作任何明示或暗示的担保，包括对产品的特定用途适用性，适销性或对任何专利权，版权或其它知识产权的侵权责任等均不作担保，本公司可能随时对产品规格及产品描述做出修改，恕不另行通知。

联系我们

公 司： 上海搜博实业有限公司

地 址： 上海市宝山区南东路 215 号 8 幢

中文站： <http://www.sonbest.com>

国际站： <http://www.sonbus.com>

SKYPE : soobuu

邮 箱： sale@sonbest.com

电 话： 86-021-51083595 / 66862055 / 66862075 / 66861077