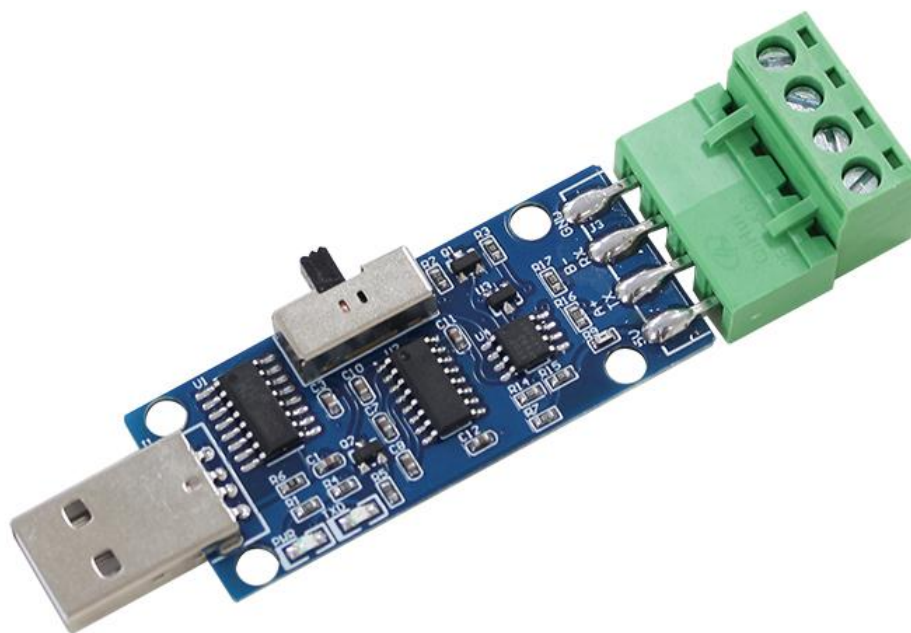


HD813

产品使用手册

文件版本: V21.7.13



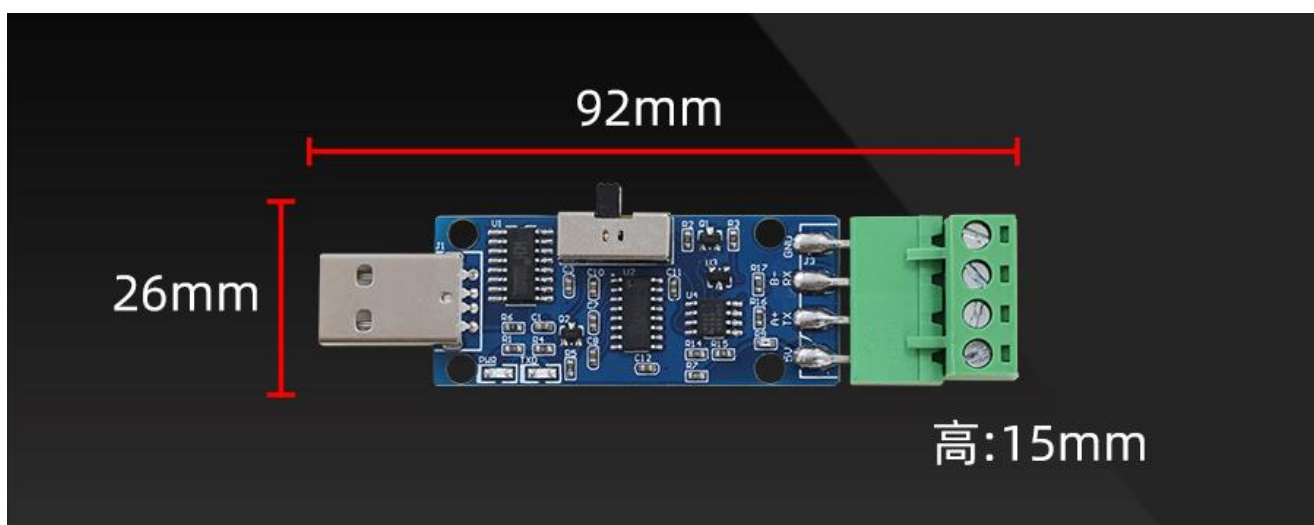
HD813 采用工业通用标准 USB 接口，方便接入 PLC，DCS 等各种仪表或系统，用于监测 RS485, TTL 等状态量。内部使用了较高精度的传感内核及相关器件，确保产品具有较高的可靠

性与卓越的长期稳定性，可定制 RS232、RS485、CAN、4-20mA、DC0~5V\10V、ZIGBEE、Lora、WIFI、GPRS、NB-IOT 等多种输出方式。

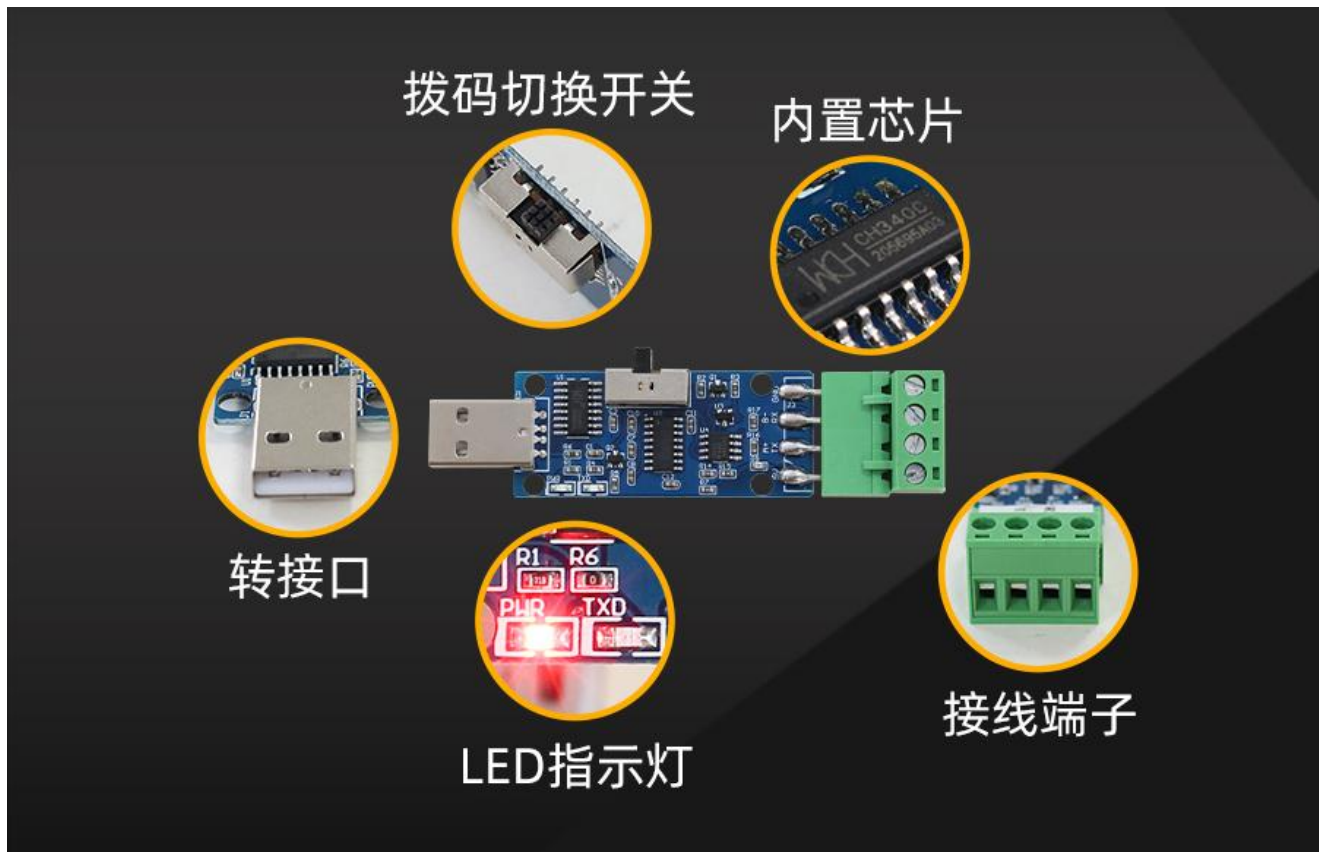
技术参数

技术参数	参数值
RS485 接口	A+ B-
通讯接口	USB
默认波特率	9600 8 n 1
供电电源	DC5V 1A
运行环境温度	-40~80° C
运行环境湿度	5%RH~90%RH

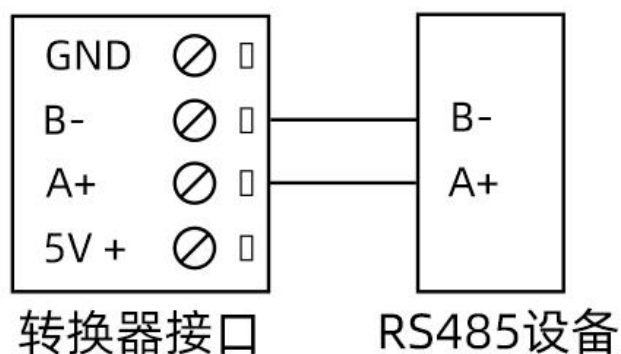
外形尺寸



产品接线

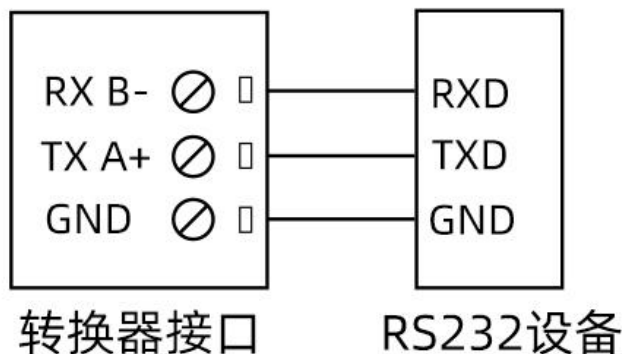


RS485接线方式



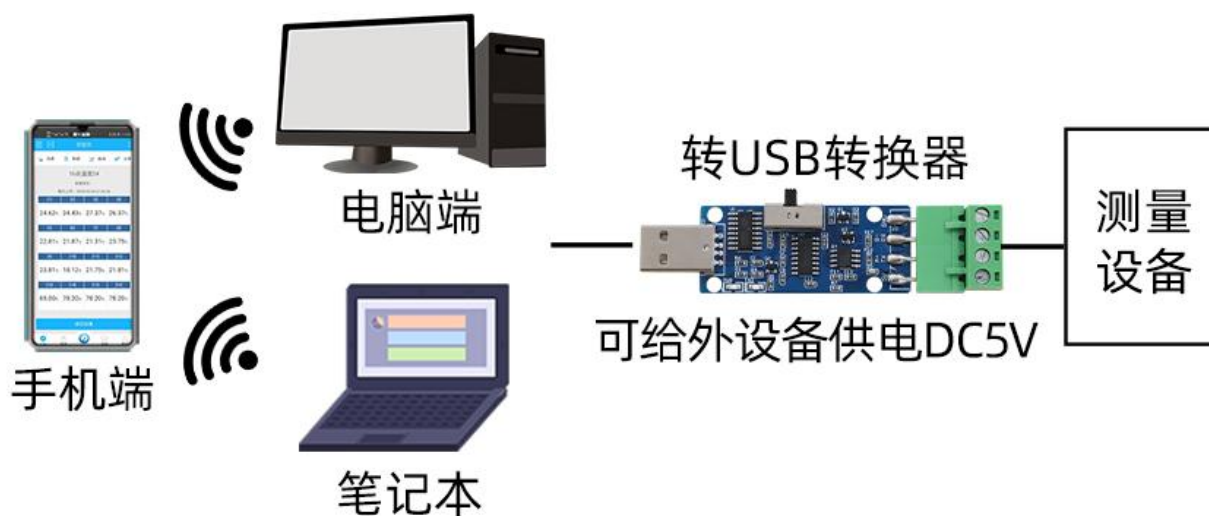
注意:当用户设备供电是DC5V时,转换器可以直接给用户设备供电,GND为电源负极,5V为电源正极。只能给供电电源为5V的设备供电

RS232接线方式



注意:当用户设备供电是DC5V时,转换器可以直接给用户设备供电

应用方案



免责声明

本文档提供有关产品的所有信息，未授予任何知识产权的许可，未明示或暗示，以及禁止发言等其它方式授予任何知识产权的许可?除本产品的销售条款和条件声明的责任，其他问题公司概不承担责任。并且，我公司对本产品的销售和使用不作任何明示或暗示的担保，包括对产品的特定用途适用性，适销性或对任何专利权，版权或其它知识产权的侵权责任等均不作担保，本公司可能随时对产品规格及产品描述做出修改，恕不另行通知。

联系我们

品 牌： HITDO/乐都智能

地 址： 上海市宝山区南东路 215 号 8 幢 群保品牌事业部

中文站： <http://www.hitdo.com>

国际站： <http://www.hitdo.com>

SKYPE : soobuu

邮 箱： sale@sonbest.com

电 话： 86-021-51083595 / 66862055 / 66862075 / 66861077