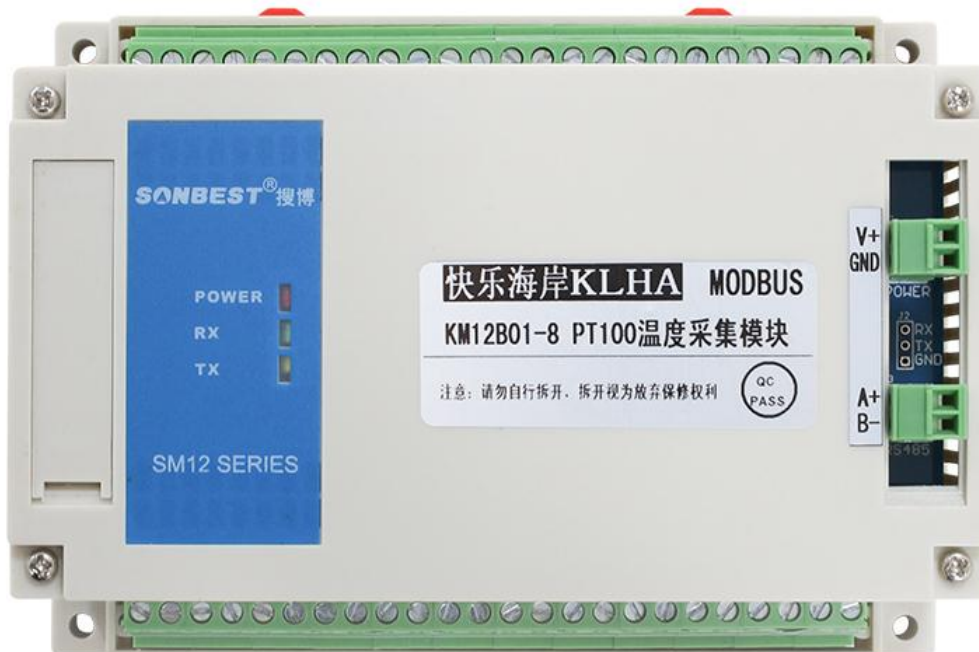


KM12B01

8 通 PT100 温度采集模块

产品使用手册

文件版本：V22. 1. 15

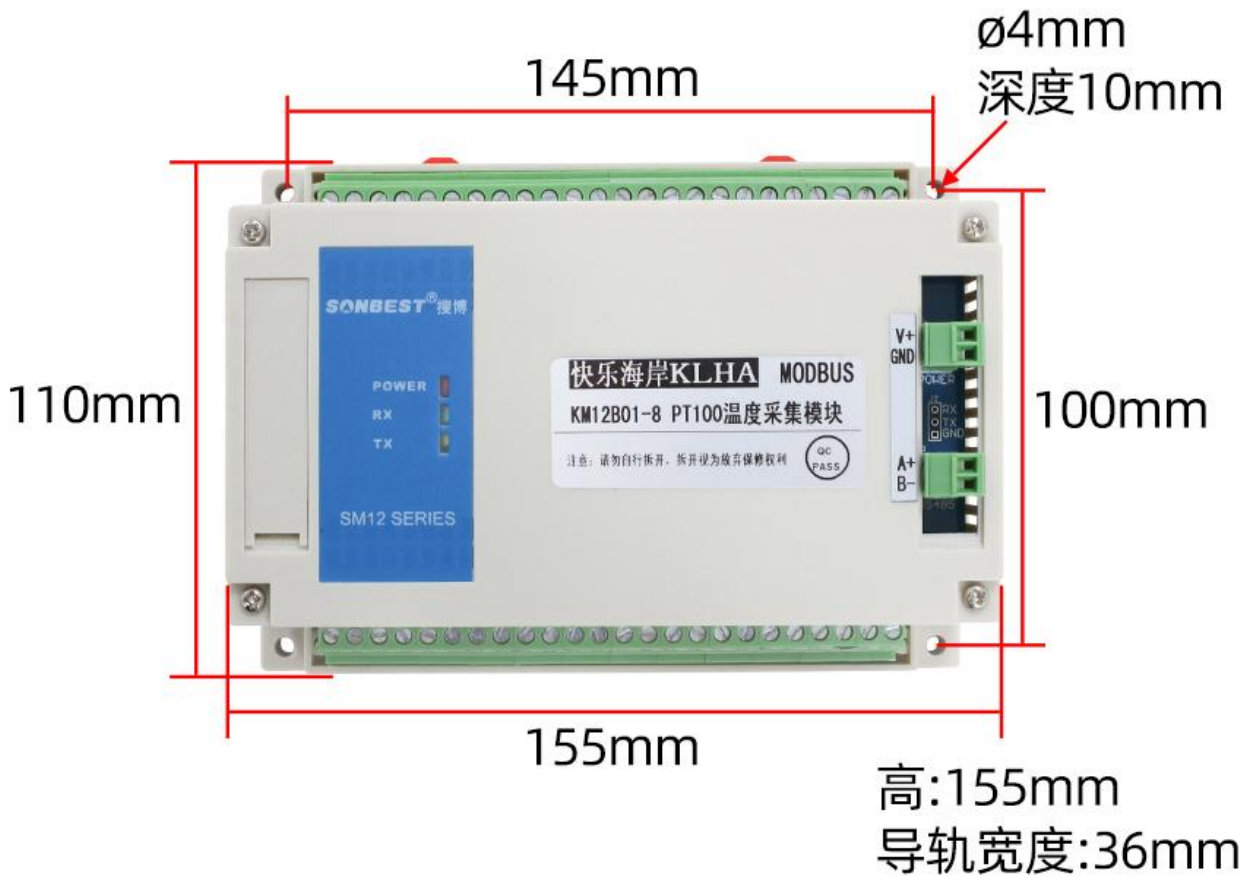


KM12B01 采用工业通用标准 RS485 总线 MODBUS-RTU 协议接口，方便接入 PLC，DCS 等各种仪表或系统，用于监测温度等状态量。内部使用了较高精度的传感内核及相关器件，确保产品具有较高的可靠性与卓越的长期稳定性，可定制 RS232、RS485、CAN、4-20mA、DC0~5V\10V、ZIGBEE、Lora、WIFI、GPRS、NB-IOT 等多种输出方式。

技术参数

技术参数	参数值
品牌	KLHA/快乐海岸
温度测量范围	-50℃~+100℃(可选高温量程)
温度测量精度	±0.5℃(或 0.5FS.)
内置检测内核	PT100
热响应系数	10mΩ/K
0℃时阻值	100Ω ±0.12Ω
阻值系数	0.385Ω/K
参考标准	EN 60751 B
通道数	1
通讯接口	RS485
默认波特率	9600 8 n 1
供电电源	DC9~24V 1A
运行环境温度	-40~80° C
运行环境湿度	5%RH~90%RH

外形尺寸



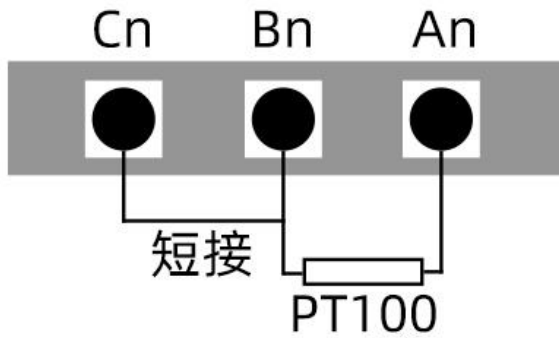
产品接线

RS485接线方法	
V+	电源正极
V-	电源负极
A+	RS485 A+
B-	RS485 B-

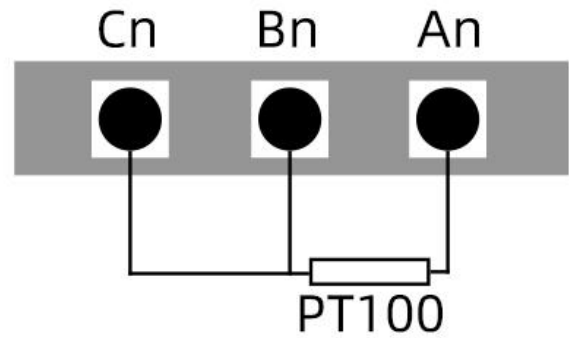
PT100接线方法	
A1	Pt100 信号线A
B1	Pt100 信号线B
C1	Pt100 信号线C
.....	
A1	Pt100 信号线A
B1	Pt100 信号线B
C1	Pt100 信号线C

※注意:接线时先电源正极和负极,后接信号线

二线制、三线制接线方法：



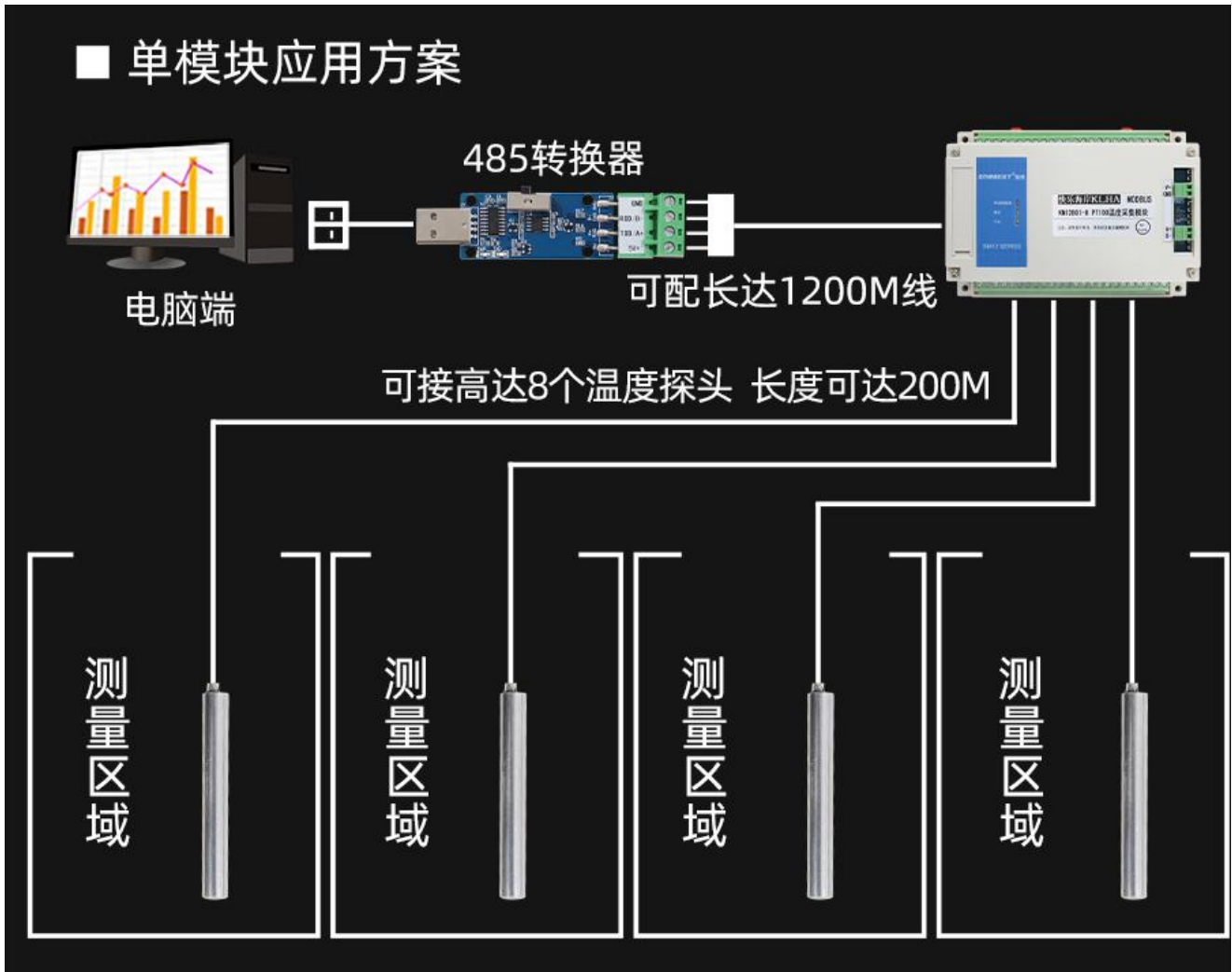
二线制接法



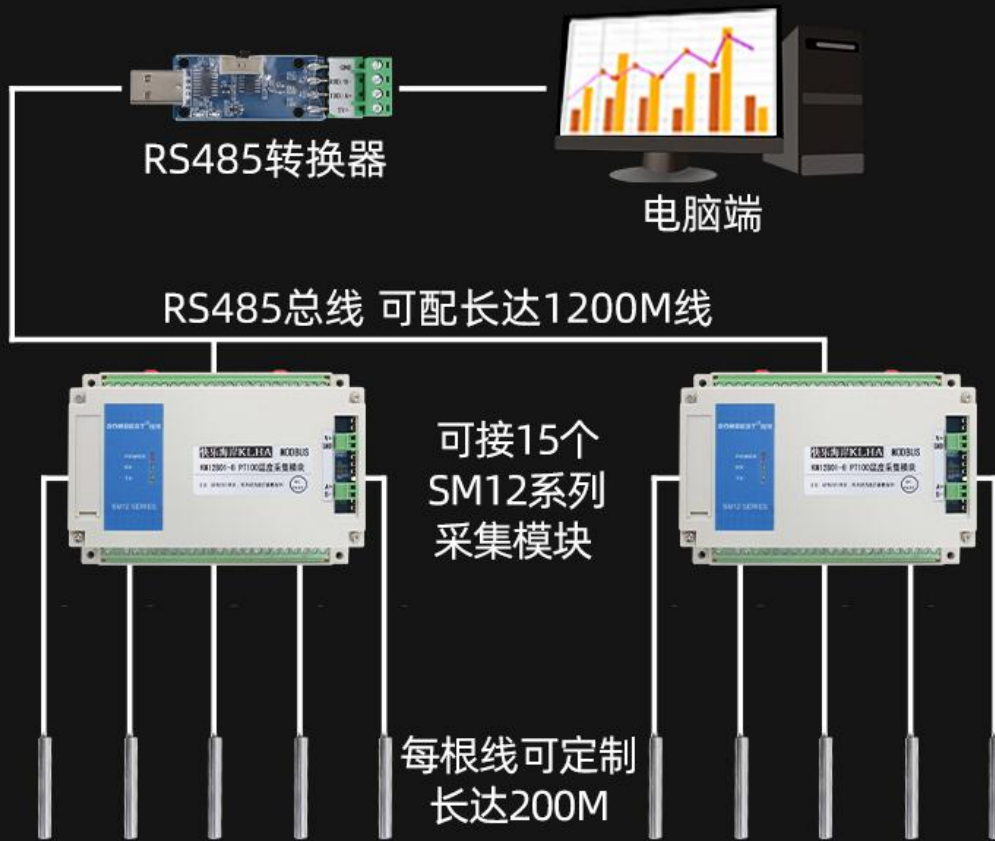
三线制接法

应用方案

■ 单模块应用方案



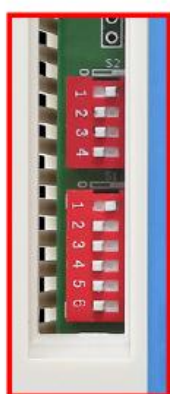
■ 多模块应用方案



设备地址设置

在应用中，有时需要多机联网使用，联网中的设备地址不能相同，故用户更改设备地址，地址范围为1-63。本设备设备地址的更改是通过拨码开关S1来实现的。拨码开关拨至“ON”表示“1”，“数字端”表示“0”，拨码开关S1的1-6段与地址的关系系统如下表所示：

拨码开关S1(拨码开关上所标数字为段位号)						设备地址
段6	段5	段4	段3	段2	段1	
0	0	0	0	0	1	1
0	0	0	0	1	0	2
0	0	0	0	1	1	3
...
1	1	1	1	1	1	63



←
打开顶盖



默认设备地址为1，拨码位置如图所示。

注意：必须重新启动设备(断电)新的设备地址的设置才能够生效

典型应用



RS485 型：通讯协议

免责声明

本文档提供有关产品的所有信息，未授予任何知识产权的许可，未明示或暗示，以及禁止发言等其它方式授予任何知识产权的许可?除本产品的销售条款和条件声明的责任，其他问题公司概不承担责任。并且，我公司对本产品的销售和使用不作任何明示或暗示的担保，包括对产品的特定用途适用性，适销性或对任何专利权，版权或其它知识产权的侵权责任等均不作担保，本公司可能随时对产品规格及产品描述做出修改，恕不另行通知。

联系我们

品 牌： KLHA/快乐海岸

地 址： 上海市宝山区南东路 215 号 8 幢 快乐海岸品牌事业部

中文站： <http://www.klha.com>

国际站： <http://www.sonbus.com>

SKYPE : soobuu

邮 箱： sale@sonbest.com

电 话： 86-021-51083595 / 66862055 / 66862075 / 66861077