

KM21V30-NH3

0-10V 电压型氨气传感器

产品使用手册

文件版本: V21. 2. 15



KM21V30-NH3 采用工业通用标准接口，方便接入 PLC，DCS 等各种仪表或系统，用于监测氨气等状态量。内部使用了较高精度的传感内核及相关器件，确保产品具有较高的可靠性与卓越

的长期稳定性，可定制 RS232、RS485、CAN、4-20mA、DC0~5V\10V、ZIGBEE、Lora、WIFI、GPRS、NB-IOT 等多种输出方式。

技术参数

技术参数	参数值
NH3 测量范围	0~150ppm
NH3 测量精度	±15ppm
供电电源	DC12~24V 1A
运行环境温度	-40~80° C
运行环境湿度	5%RH~90%RH

产品选型

产品设计了 DC0-5V, DC0-10V 多种输出方式，根据输出方式的不同，产品分为以下几种型号。

产品型号	输出方式及供电电压范围
KM21V30-NH3V5	DC0-5V
KM21V30-NH3V10	DC0-10V

外形尺寸



产品接线



PVC外壳

环保材质 耐磨耐用
不易腐蚀 不易变形

防水接线端子

接线后拧紧端子
防误拉扯 防进水



RS485接线方法

	红	电源正极
	绿	电源负极
	黄	RS485 A+
	蓝	RS485 B-

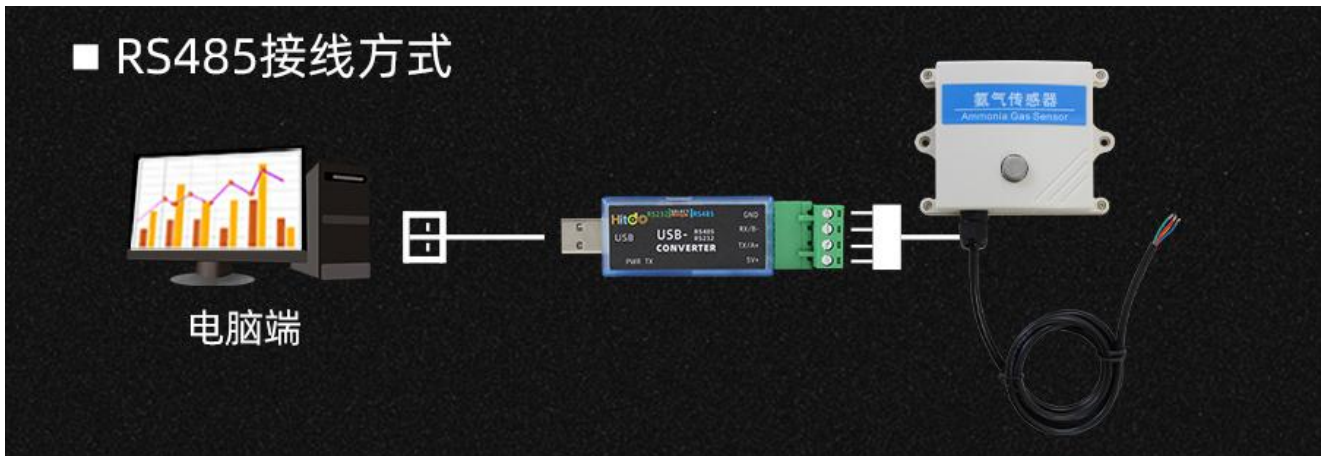
电流/电压接线方法

	红	电源正极
	黑	电源负极
	蓝	电流\压输出

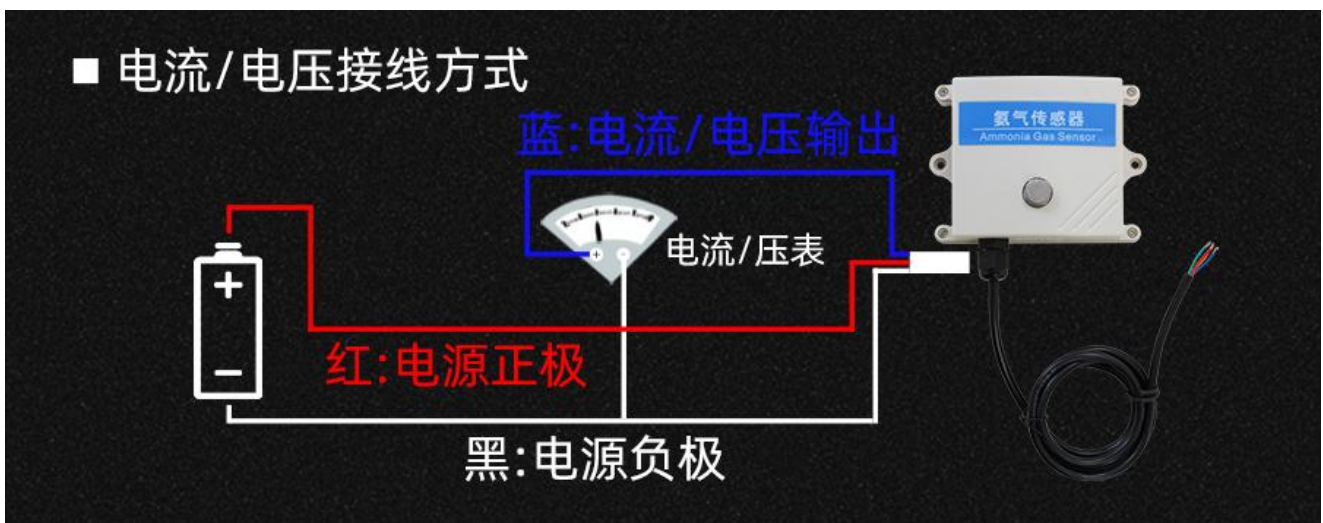
※注意:接线时先电源正极和负极,后接信号线

应用方案

■ RS485接线方式



■ 电流/电压接线方式



典型应用



免责声明

本档提供有关产品的所有信息，未授予任何知识产权的许可，未明示或暗示，以及禁止发言等其它方式授予任何知识产权的许可?除本产品的销售条款和条件声明的责任，其他问题公司概不承担责任。并且，我公司对本产品的销售和使用不作任何明示或暗示的担保，包括对产品的特定用途适用性，适销性或对任何专利权，版权或其它知识产权的侵权责任等均不作担保，本公司可能随时对产品规格及产品描述做出修改，恕不另行通知。

联系我们

品 牌： KLHA/快乐海岸

地 址： 上海市宝山区南东路 215 号 8 幢 快乐海岸品牌事业部

中文站： <http://www.klha.com>

国际站： <http://www.sonbus.com>

SKYPE : soobuu

邮 箱： sale@sonbest.com

电 话： 86-021-51083595 / 66862055 / 66862075 / 66861077