

# KM8765B

## 不锈钢噪声传感器

产品使用手册

文件版本：V23.9.4



KM8765B 采用工业通用标准接口，方便接入 PLC，DCS 等各种仪表或系统，用于监测噪声等状态量。内部使用了较高精度的传感内核及相关器件，确保产品具有较高的可靠性与卓越的长期稳定性，可定制 RS232、RS485、CAN、4-20mA、DC0~5V\10V、ZIGBEE、Lora、WIFI、GPRS、NB-IOT 等多种输出方式。

## 技术参数

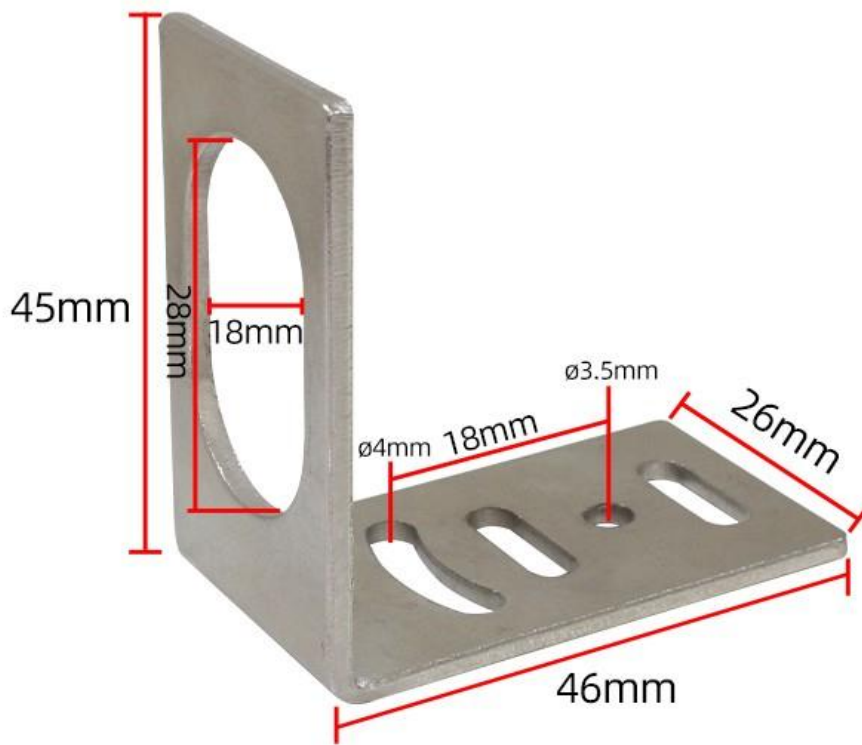
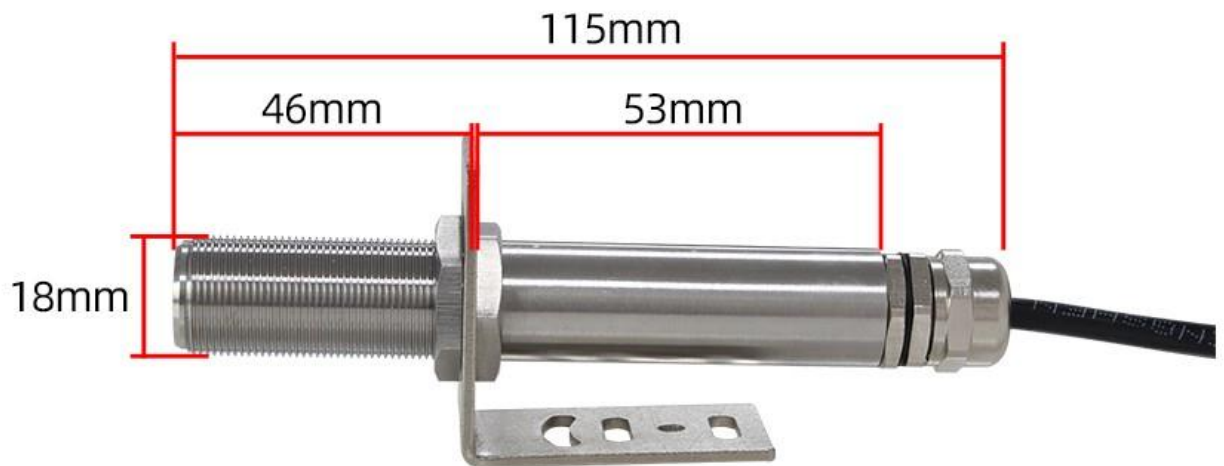
技术参数	参数值
品牌	KLHA/快乐海岸
噪声测量范围	30~130DB
噪声测量精度	±3%
供电电源	DC12~24V 1A
运行环境温度	-30~85℃
运行环境湿度	5%RH~90%RH

## 产品选型

产品设计了 RS485, 4-20mA, DC12-24V 多种输出方式，根据输出方式的不同，产品分为以下几种型号。

产品型号	输出方式及供电电压范围
KM8765B	RS485 总线
KM8765M	4-20mA

## 外形尺寸



# 工业级设计 满足多种需求



## 功能与接线

## RS485接线

	红	电源正极
	绿	电源负极
	黄	RS485+
	蓝	RS485-

## 电流接线

	红	电源正极
	黑	电源负极
	蓝	电流输出

**※注意: 接线时先电源正极和负极,后接信号线**

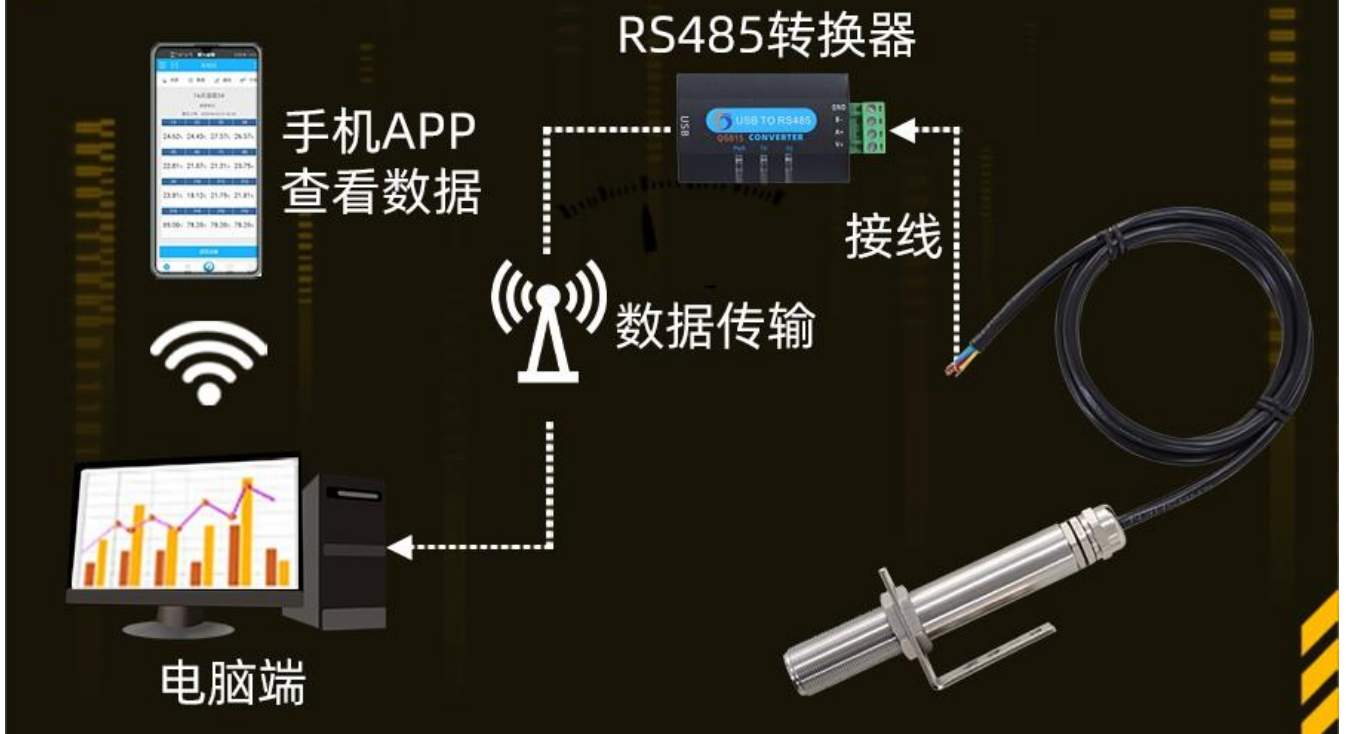
请在断电线的情况下，按图示方法进行接线，如果产品本身无引线，线芯颜色供参考。

### 典型应用

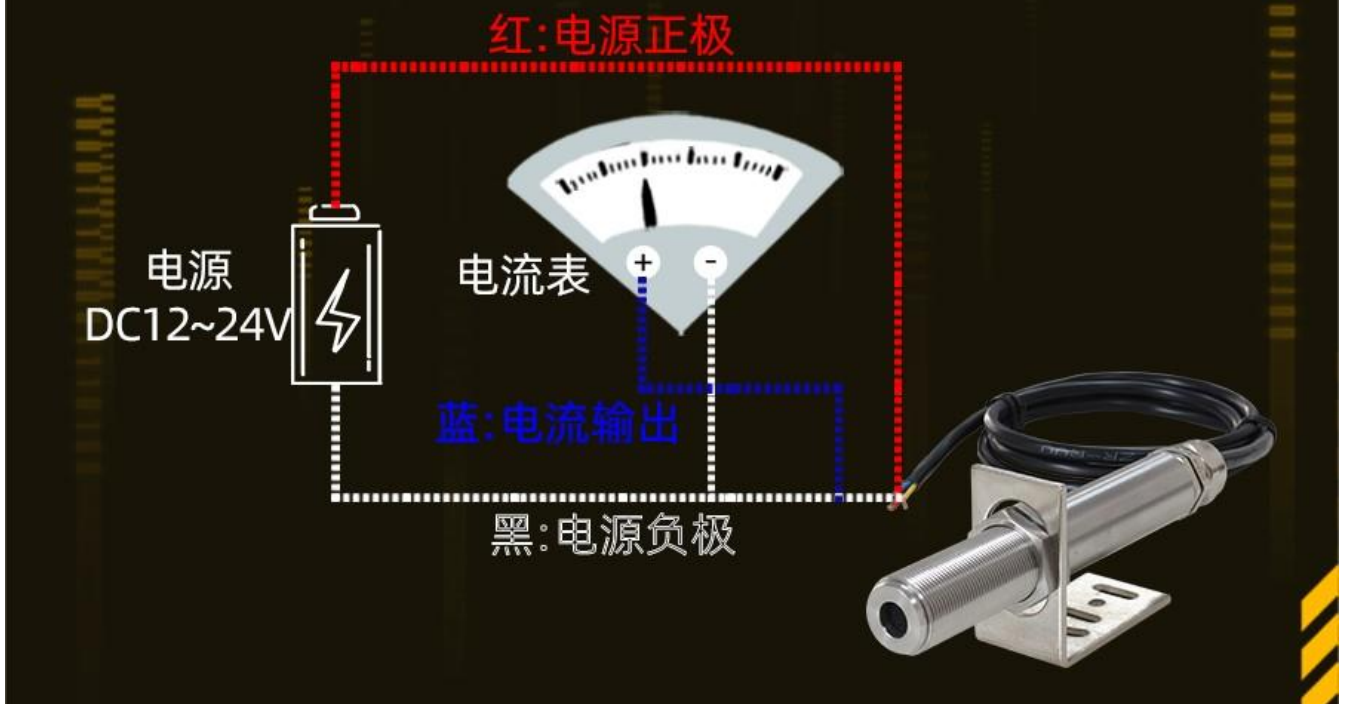


## 应用方案

### ■ RS485接线方式



### ■ 电流接线方式



### 发货清单



不锈钢噪声传感器  
(无电源无转换器)

快乐海岸® 温馨提示

产品说明书及资料不随货发送  
请按以下方式下载:

- 1.访问网址：<http://WWW.KLHA.COM>
- 2.在产品搜索栏输入产品型号:\_\_\_\_\_
- 3.进入产品介绍页面即可看到：资料下载

若需进一步咨询，工作日可联系：  
QQ:613035997 电话:021-51093020

## 温馨提示卡



## 合格证

## 免责声明

本文档提供有关产品的所有信息，未授予任何知识产权的许可，未明示或暗示，以及禁止发言等其它方式授予任何知识产权的许可?除本产品的销售条款和条件声明的责任，其他问题公司概不承担责任。并且，我公司对本产品的销售和使用不作任何明示或暗示的担保，包括对产品的特定用途适用性，适销性或对任何专利权，版权或其它知识产权的侵权责任等均不作担保，本公司可能随时对产品规格及产品描述做出修改，恕不另行通知。

## 联系我们

品 牌： KLHA/快乐海岸

地 址： 上海市宝山区南东路 215 号 8 幢 快乐海岸品牌事业部

中文站：<http://www.klha.com>

国际站：<http://www.sonbus.com>

SKYPE：soobuu

邮 箱：[sale@sonbest.com](mailto:sale@sonbest.com)

电 话： 86-021-51083595 / 66862055 / 66862075 / 66861077