

QM5388C

CAN 总线风速风向大气气压 GPS 定位一体式传感器工地工棚气象站户外

产品使用手册

文件版本：V23. 2. 26



QM5388C 采用工业通用标准 CAN 总线接口，方便接入 PLC，DCS 等各种仪表或系统，用于监测风速，风向等状态量。内部使用了较高精度的传感内核及相关器件，确保产品具有较高的可靠

上海乐都智能科技有限公司 TRANBALL 群保品牌事业部

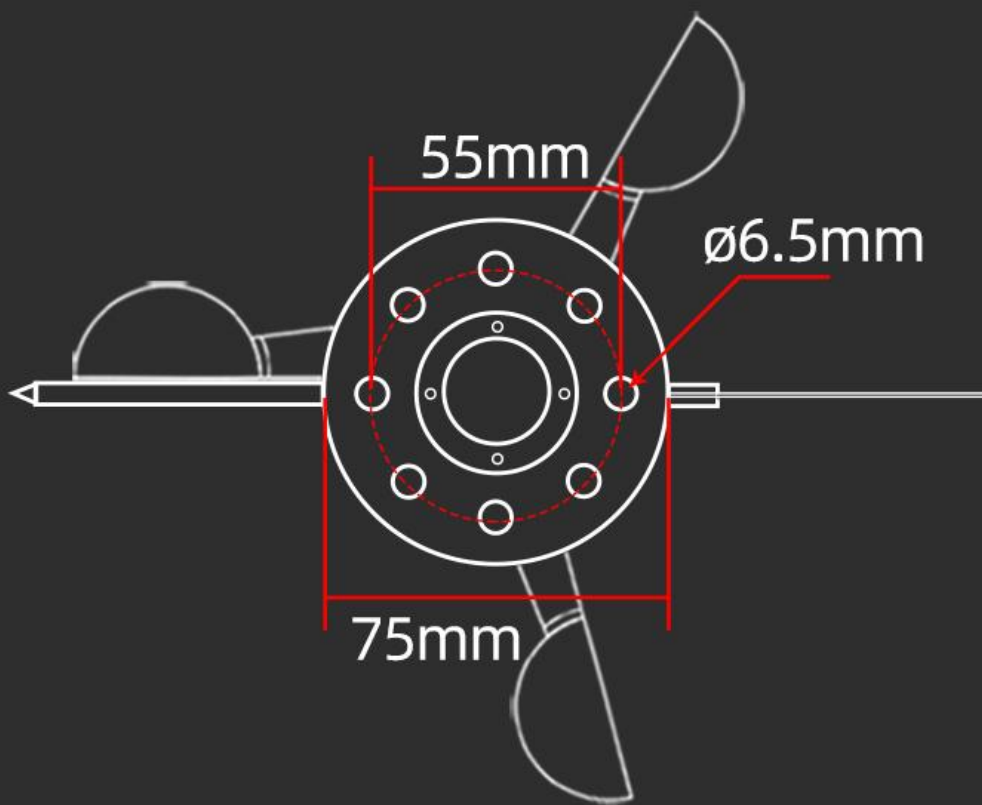
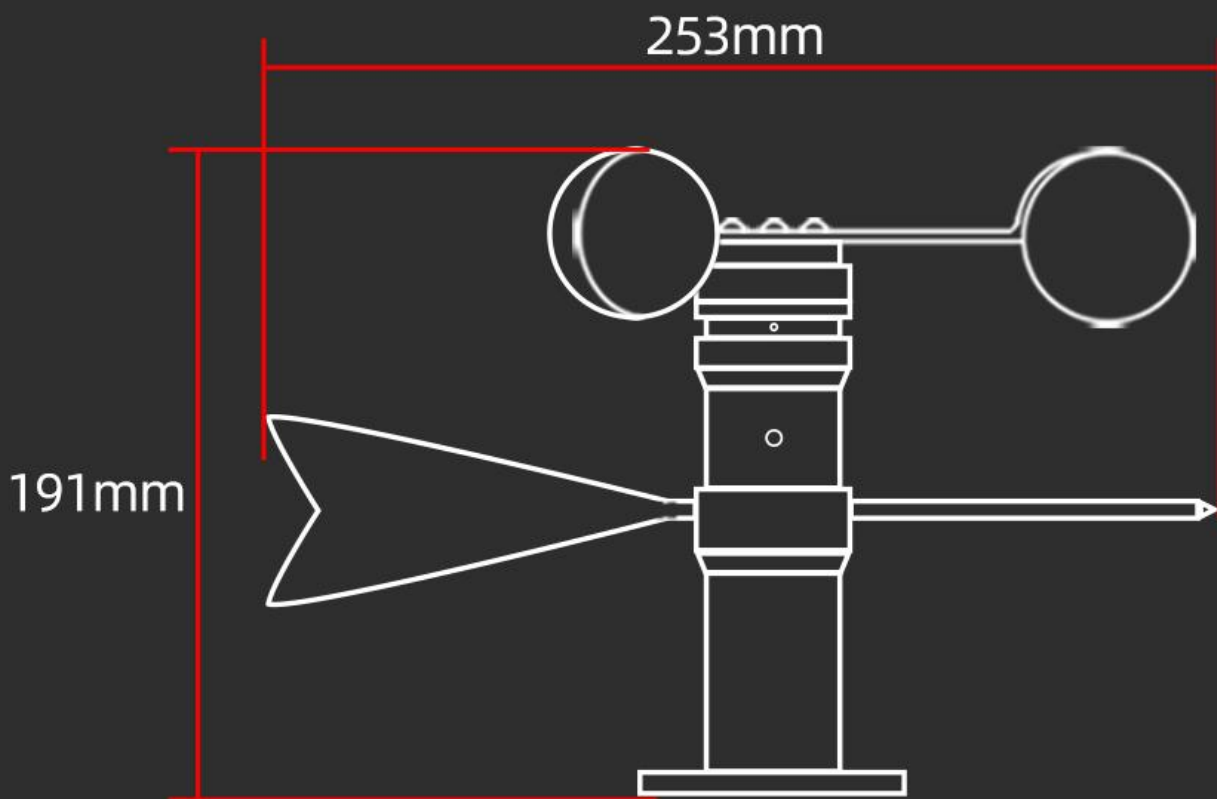
第

性与卓越的长期稳定性，可定制 RS232、RS485、CAN、4-20mA、DC0~5V\10V、ZIGBEE、Lora、WIFI、GPRS、NB-IOT 等多种输出方式。

技术参数

技术参数	参数值
品牌	TRANBALL/群保
风速量程	0~30m/s
启动风速	0.2m/s
风速测量精度	±3%
外壳材质	铝材
风向测量范围	0~360
风向分辨率	±22.5°
通讯接口	2 路 CAN
默认速率	250kbps
供电电源	DC12~24V 1A
运行环境温度	-30~85℃

外形尺寸



请在断电线的情况下，按图示方法进行接线，如果产品本身无引线，线芯颜色供参考。

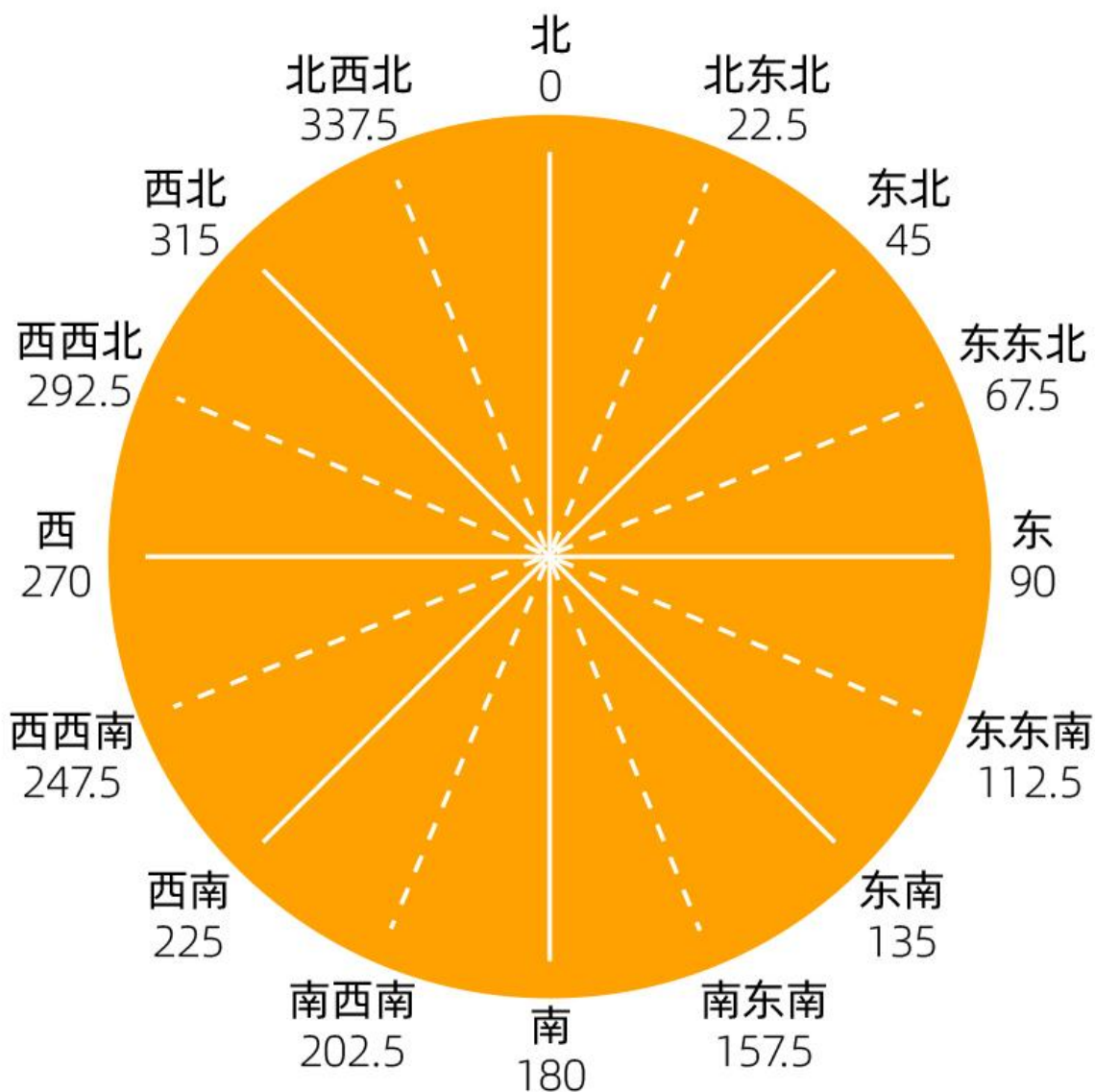
应用方案



接入电脑
传输测量数据



风向的16方位图



典型应用



通讯协议



产品使用 CAN2.0B 标准帧格式, 标准帧信息为 11 个字节包括两部分信息和数据部分前 3 个字节为信息部分。设备出厂时默认节点号为 1, 即报文识别码为 CAN 标准帧中的 ID. 10-ID. 3, 默认速率为 50k, 若需其它速率, 可以根据通讯协议进行修改。

设备可直接与各种 CAN 转换器或 USB 采集模块配套工作, 用户也可以选配我司工业级 USB-CAN 转换器 (如上图所示), 标准帧基本格式及组成如下表所示。

位	7	6	5	4	3	2	1	0
Byte 1	FF	FTR	X	X	DLC. 3	DLC. 2	DLC. 1	DLC. 0
Byte 2	ID. 10	ID. 9	ID. 8	ID. 7	ID. 6	ID. 5	ID. 4	ID. 3
Byte 3	ID. 2	ID. 1	ID. 0	x	x	x	x	x
Byte 4	d1. 7	d1. 6	d1. 5	d1. 4	d1. 3	d1. 2	d1. 1	d1. 0
Byte 5	d2. 7	d2. 6	d2. 5	d2. 4	d2. 3	d2. 2	d2. 1	d2. 0
Byte 6	d3. 7	d3. 6	d3. 5	d3. 4	d3. 3	d3. 2	d3. 1	d3. 0
Byte 7	d4. 7	d4. 6	d4. 5	d4. 4	d4. 3	d4. 2	d4. 1	d4. 0
Byte 11	d8. 7	d8. 6	d8. 5	d8. 4	d8. 3	d8. 2	d8. 1	d8. 0

字节 1 为帧信息。第 7 位 (FF) 表示帧格式，在扩展帧中，FF=1；第 6 位 (RTR) 表示帧的类型，RTR=0 表示为数据帧，RTR=1 表示为远程帧；DLC 表示在数据帧时实际的数据长度。字节 2~3 为报文识别码 11 位有效。字节 4~11 为数据帧的实际数据，远程帧时无效。比如硬件地址为 1 时如下图所示，帧 ID 为 00 00 00 01，发送正确的命令即可有数据回复。

1. 查询数据



举例：查询 1#设备通道 1 全部 2 个数据，上位机发送命令：01 03 00 00 00 02。

帧类型	CAN 帧 ID	映射地址	功能码	起始地址	数据长度
00 01	01	01	03	00 00	02

响应帧：01 03 04 07 3A 0F 7D。

帧类型	CAN 帧 ID	映射地址	功能码	数据长度	数据
响应帧	00 00	01	03	04	08 AD 0F 7D

上例查询回复中：0x03 表为命令号，0x4 表共有 4 个数据，第一个数据为 08 AD 折成 10 进制即为：2221，因模块分辨率为 0.01，该值需除以 100，即实际数值为 22.21 度，每个数据占两个字节，即整型变量，实际值需在此值基础上除以 100，同理，0F 7D 为第二个数据，其值为 3965，即真实值为 39.65。

2. 更改帧 ID

可以用主站通过命令重新设置节点号，节点号的范围为 1~200。重新设置节点号后，必须复位系统。因通讯都为十六进制格式，表格里的数据都为 16 进制格式。



比如主机 ID 为 00 00, 传感器地址为 00 01 将当前 1 号节点更改为 2 号, 更改设备 ID 的通讯报文如下: 01 06 0B 00 00 02。

帧类型	CAN 帧 ID	设备地址	功能码	固定值	目标帧 ID
命令帧	00 01	01	06	0B 00	00 02

正确设置后返回帧: 01 06 01 02 61 88。格式解析如下表所示。

CAN 帧 ID	设备地址	功能码	源帧 ID	当前帧 ID	校验码
00 00	01	06	01	02	61 88

命令不正确将不响应, 下面是将设备地址改为 2 的命令及回复信息。

3. 更改设备速率

可以用主站通过命令重新设置设备速率, 速率编号值范围为 1~15。重新设置节点号后, 速率立即生效。因通讯都为十六进制格式, 表格里的速率编号都为 16 进制格式。

速率值	实际速率	速率值	实际速率
1	20kbps	2	25kbps
3	40kbps	4	50kbps
5	100kbps	6	125kbps
7	200kbps	8	250kbps
9	400kbps	A	500kbps
B	800kbps	C	1M
D	33.33kbps	E	66.66kbps

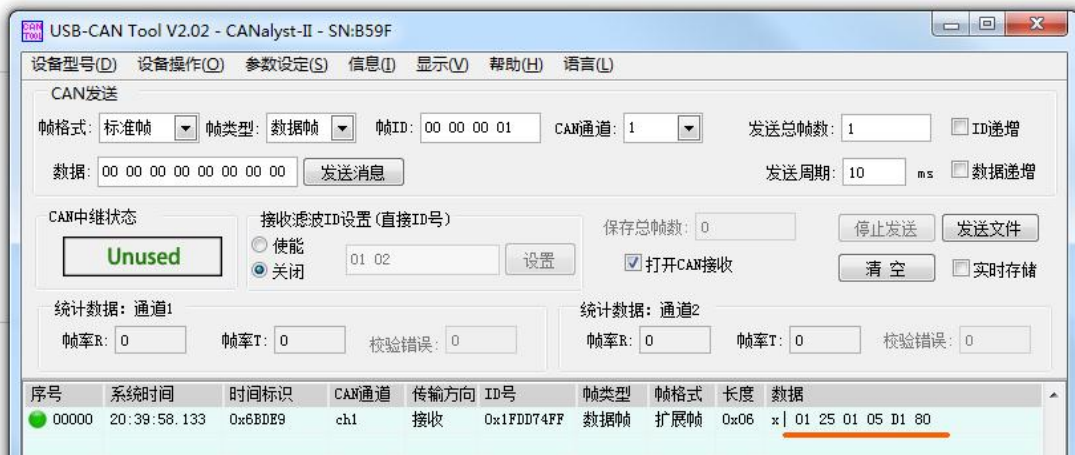
不在上述范围的速率, 暂不支持, 若有特殊需求, 可订制。比如设备速率为 250k, 根据上表, 编号为 08, 要将速率更改为 40k, 40k 的编号为 03, 则操作的通讯报文如下: 01 06 00 67 00 03 78 14, 如下图所示。



执行速率修改后，速率将立即改变，设备将不返回任何值，此时 CAN 采集设备也需要切换对应速率方可正常通讯。

4. 上电后返回帧 ID 及速率

通过让设备重新上电后，设备会返回对应的设备地址及速率信息。比如设备上电后，上报的报文如下：01 25 01 05 D1 80。



帧 ID	设备地址	功能码	当前帧 ID	当前速率	CRC16
00 00	01	25	00 01	05	D1 80

响应帧中, 01 表示当前帧 ID 为 00 01, 速度率值 05 表示当前速率为 50kbps, 可以通过查表取得。

免责声明

本文档提供有关产品的所有信息，未授予任何知识产权的许可，未明示或暗示，以及禁止发言等其它方式授予任何知识产权的许可?除本产品的销售条款和条件声明的责任，其他问题公司概不承担责任。并且，我公司对本产品的销售和使用不作任何明示或暗示的担保，包括对产品的特定用途适用性，适销性或任何专利权，版权或其它知识产权的侵权责任等均不作担保，本公司可能随时对产品规格及产品描述做出修改，恕不另行通知。

联系我们

品 牌： TRANBALL/群保

地 址： 上海市宝山区南东路 215 号 8 幢 群保品牌事业部

上海乐都智能科技有限公司 TRANBALL 群保品牌事业部

中文站: <http://www.qunbao.com>

国际站: <http://www.tranball.com>

SKYPE : soobuu

邮 箱: sale@sonbest.com

电 话: 86-021-51083595 / 66862055 / 66862075 / 66861077