

# SG2192D

## GPRS 无线温湿度光照度一体式传感器

产品使用手册

文件版本：V23.8.4

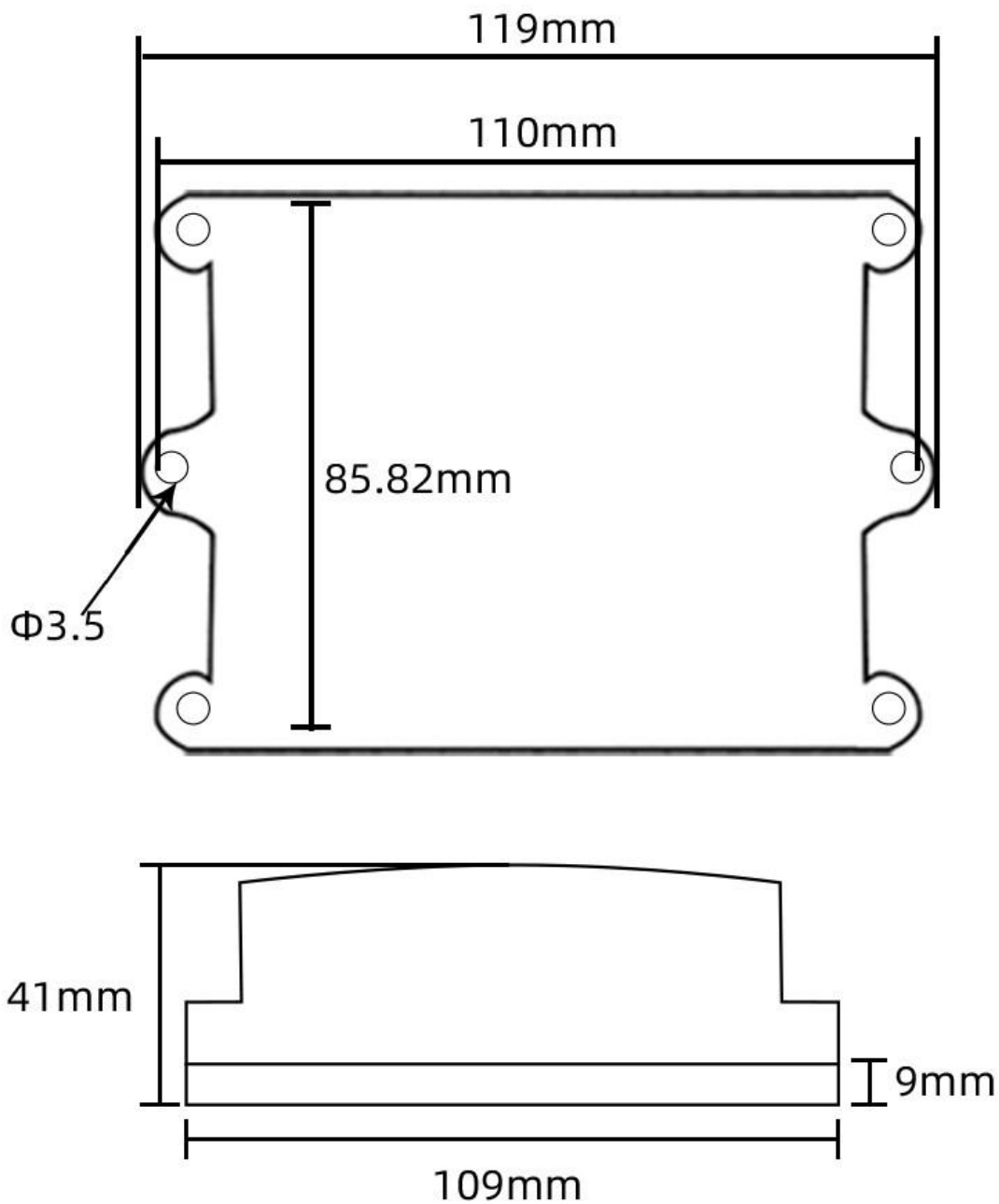


SG2192D 采用工业通用标准 GPRS 无线接口接口，方便接入 PLC，DCS 等各种仪表或系统，用于监测温度, 湿度, 光照度等状态量。内部使用了较高精度的传感内核及相关器件，确保产品具有较高的可靠性与卓越的长期稳定性，可定制 RS232、RS485、CAN、4-20mA、DC0~5V\10V、ZIGBEE、Lora、WIFI、GPRS、NB-IOT 等多种输出方式。

## 技术参数

技术参数	参数值
品牌	SONBEST/搜博
温度测量范围	-30℃~85℃
温度测量精度	±0.5℃ @25℃
湿度测量范围	0~100%RH
湿度测量精度	±3%RH @25℃
光照测量范围	0~65535Lux
光照最大允许误差	±7%
光照重复性测试	±5%
光照感光体	进口数字式
波长测量范围	380nm~730nm
通讯接口	GPRS
默认波特率	9600 8 n 1
发射功率	<2W
频率范围	GSM850/900
Transmit power	<2W
Frequency Range	GSM850/900
供电电源	DC9~24V 1A
显示方式	LED
运行环境温度	-30~85℃

## 外形尺寸



## 产品接线

请在断电线的情况下，按图示方法进行接线，如果产品本身无引线，线芯颜色供参考。

## 免责声明

本文档提供有关产品的所有信息，未授予任何知识产权的许可，未明示或暗示，以及禁止发言等其它方式授予任何知识产权的许可?除本产品的销售条款和条件声明的责任，其他问题公司概不承担责任。并且，我公司对本产品的销售和使用不作任何明示或暗示的担保，包括对

产品的特定用途适用性，适销性或对任何专利权，版权或其它知识产权的侵权责任等均不作担保，本公司可能随时对产品规格及产品描述做出修改，恕不另行通知。

## 联系我们

公 司： 上海搜博实业有限公司

地 址： 上海市宝山区南东路 215 号 8 幢

中文站： <http://www.sonbest.com>

国际站： <http://www.sonbus.com>

SKYPE : soobuu

邮 箱： [sale@sonbest.com](mailto:sale@sonbest.com)

电 话： 86-021-51083595 / 66862055 / 66862075 / 66861077