

SLHT16

支架式数字温湿度传感器

产品使用手册

文件版本：V20.11.26



SLHT16 (包括 SLHT16-1、SLHT16-2、SLHT16-3、SLHT16-4、SLHT16-5) 是支架式数字温湿度传感器系列中支架式专用传感器。常用于测量室内环境温湿度，其透气性好，响应速度快。接线及使用电源请严格按照说明操作。切记接线正确并检查后再通电。

技术参数

技术参数	参数值
品牌	SONBEST/搜博
内置进口芯片	SHT10/SHT20/SHT30 (选配)
温度测量范围	-30℃~80℃
温度测量精度	±0.2~0.5℃ @25℃
湿度测量范围	0~100%RH
湿度测量精度	±1.8~4.5%RH @25℃
供电电源	DC2.4~3.6V

产品选型

产品设计了 SLHT 系列，根据内置进口 SHT 芯片型号的不同，分产品分为以下几种型号。

产品型号	内置芯片
SLHT16-1	SHT10
SLHT16-2	SHT11
SLHT16-3	SHT15
SLHT16-6	SHT20
SLHT16-7	SHT21
SLHT16-8	SHT25
SLHT16-9	SHT30

外形尺寸

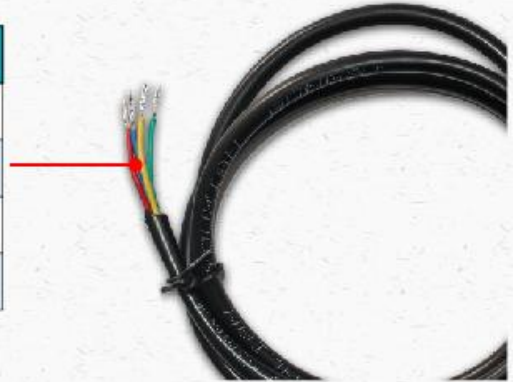


产品接线

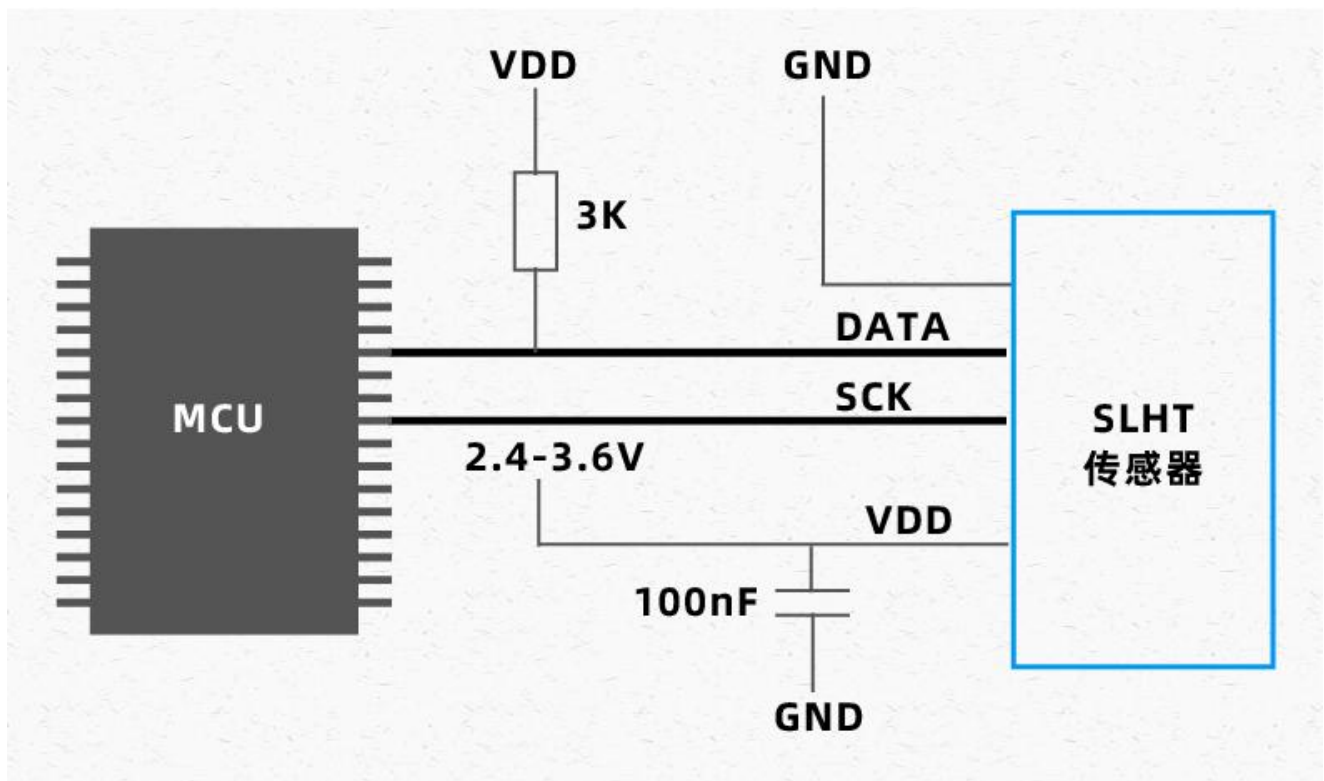
产品接线

PRODUCT WIRING

线芯色	标号	说明	备注
红	VDD	电源正极	不能大于3.6V
绿	GND	电源负极	IIC数据线
黄	SCK	时序线	IIC时序线
蓝	DAT	数据线	电源负极



请严格按如下方式接线，否则传感器会有不可修复的损坏，过压或接错线造成的产品损坏不在质保范围内。



典型应用

传感器广泛应用于科学实验、节水灌溉、温室大棚、花卉蔬菜、草地牧场、土壤速测、植物培养、污水处理、粮食仓储等各种测量。



免责声明

本文档提供有关产品的所有信息，未授予任何知识产权的许可，未明示或暗示，以及禁止发言等其它方式授予任何知识产权的许可。除本产品的销售条款和条件声明的责任，其他问题公司概不承担责任。并且，我公司对本产品的销售和使用不作任何明示或暗示的担保，包括对产品的特定用途适用性，适销性或对任何专利权，版权或其它知识产权的侵权责任等均不作担保，本公司可能随时对产品规格及产品描述做出修改，恕不另行通知。

联系我们

公 司： 上海搜博实业有限公司
地 址： 上海市宝山区南东路 215 号 8 幢
中文站： <http://www.sonbest.com>
国际站： <http://www.sonbus.com>
SKYPE : soobuu
邮 箱： sale@sonbest.com

电 话： 86-021-51083595 / 66862055 / 66862075 / 66861077