

SLHT4

工业防护型温湿度数字传感器

产品使用手册

文件版本：V20.11.26



SLHT4 包括 SLHT4-1、SLHT4-2、SLHT4-3、SLHT4-4、SLHT4-5、SLHT4-6、SLHT4-7 共 7 种型号。工业防护型能够有效阻止灰尘等颗粒进入传感器芯片，从而达到防护目的，延长传感器使用寿命。产品标配 1 米线长，最长支持 100 米，用户有长线要求可订制。

技术参数

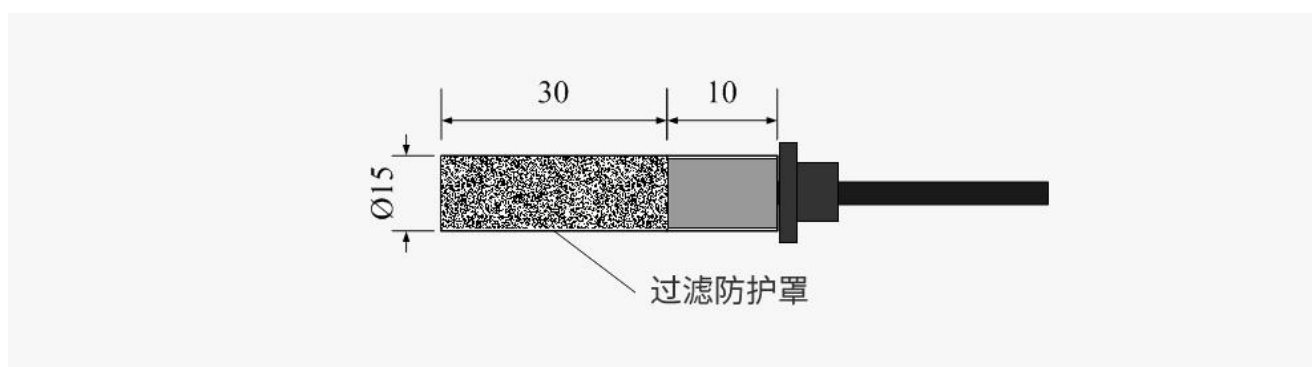
技术参数	参数值
品牌	SONBEST/搜博
内置进口芯片	SHT10/SHT20/SHT30 (选配)
温度测量范围	-30℃~80℃
温度测量精度	±0.2~0.5℃ @25℃
湿度测量范围	0~100%RH
湿度测量精度	±1.8~4.5%RH @25℃
供电电源	DC2.4~3.6V

产品选型

产品设计了 SLHT 系列，根据内置进口 SHT 芯片型号的不同，分产品分为以下几种型号。

产品型号	内置芯片
SLHT4-1	SHT10
SLHT4-2	SHT11
SLHT4-3	SHT15
SLHT4-4	SHT71
SLHT4-5	SHT75
SLHT4-6	SHT20
SLHT4-7	SHT21
SLHT4-8	SHT25
SLHT4-9	SHT30

外形尺寸



产品接线

任何错误接线均有可能对产品造成不可逆的损坏。请在断电的情况下认真按如下方式接线，接好线确认无误后再通电使用。

编号	引线颜色	标号	说明
1	红色	VDD	供电电源正极
2	绿色	GND	供电电源负极

3	黄色	SCK	时序
4	兰色	DAT	数据

请在断电线的情况下，按图示方法进行接线，如果产品本身无引线，线芯颜色供参考。

免责声明

本档提供有关产品的所有信息，未授予任何知识产权的许可，未明示或暗示，以及禁止发言等其它方式授予任何知识产权的许可?除本产品的销售条款和条件声明的责任，其他问题公司概不承担责任。并且，我公司对本产品的销售和使用不作任何明示或暗示的担保，包括对产品的特定用途适用性，适销性或对任何专利权，版权或其它知识产权的侵权责任等均不作担保，本公司可能随时对产品规格及产品描述做出修改，恕不另行通知。

联系我们

公 司： 上海搜博实业有限公司

地 址： 上海市宝山区南东路 215 号 8 幢

中文站： <http://www.sonbest.com>

国际站： <http://www.sonbus.com>

SKYPE : soobuu

邮 箱： sale@sonbest.com

电 话： 86-021-51083595 / 66862055 / 66862075 / 66861077