

SLST2-23

双螺纹型 PT100 温度传感器

产品使用手册

文件版本: V19.8.27



搜博 SLST2 系列 PT100 传感器铂电阻采用纯度为 99.9995% 的铂丝绕制，其性能稳定，重复性好，精度高，在一定的温度范围内具有良好的线性，是国际公认的成熟产品，国际温标 ITS-90 中还规定，将具有特殊构造的铂电阻作为 13.5033K--961.78°C 标准温度计来使用。铂电阻广泛用于 -200--850°C 范围内的温度测量，工业中通常在 600°C 以下，SLST2 不同型号的测温范围参见技术参数。极低的功耗，使 SLST2-X 成为各类应用的首选。

技术参数

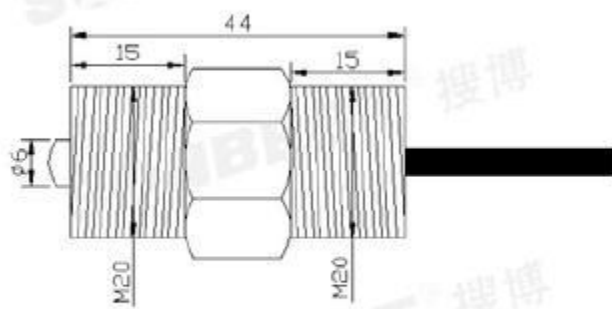
技术参数	参数值
品牌	SONBEST/搜博
温度测量范围	-50°C~+100°C(可选高温量程)
温度测量精度	±0.3°C(可选±0.3°C、±0.15°C)
内置检测内核	PT100
热响应系数	10mΩ/K
0°C时传感器的阻值	100Ω±0.12Ω
0-100°C时传感器的阻值	0.385Ω/K
参考执行标准	EN 60751 B
供电电源	DC3~5.5V

产品接线

任何错误接线均有可能对产品造成不可逆的损坏。请在断电的情况下认真按如下方式接线，接好线确认无误后再通电使用。部分产品无引线，线芯颜色仅供参考。

编号	引线颜色	标号	说明
1	红色、黑色	R-	电阻的一脚
2	兰色	R+	电阻的另一脚

外形尺寸



联系我们

公司: 上海搜博实业有限公司

地址: 上海市宝山区南东路 215 号 8 幢

网址: <http://www.sonbest.com> <http://www.sonbus.com>

SKYPE: soobuu

邮箱: sale@sonbest.com