

## SM1190B

# 防护型 15 点温度及环境温湿度一体式 数据采集模块

## 说明书



## 产品介绍

SM1190B 土壤温度及环境温湿度一体化采集模块, 支持 3 通道共 15 点温度采集及 1 个环境温湿度传感器, 该设备配合内置 DS18B20 及 SHT10 进口传感器而设计的传感器及数据采集设备, 多个 SM1190B 可组成一套完整的自动监测系统, 配合用户软件可以实时土壤湿度、粮库温度或地理管温度等, 同时记录环境温湿度, 为研究人员提供第一手数据资料。

本模块可应 (1) 土壤墒情(温度)自动监测系统 (2) 地源热泵温度场在线监测 (3) 冷藏库及环境温湿度监测(4) 仓库温湿度监测 (5) 药厂 GMP 监测系统(6) 粮仓温度及环境温湿度监控 (7) 电信机房机柜内温度及环境温湿度监控 (8) 其它需要监测温度及湿度的各种场合等。

为便于工程组网及工业应用, 本模块采用工业广泛使用的 MODBUS-RTU 通讯协议, 支持二次开发。用户只需根据我们的通讯协议即可使用任何串口通讯软件实现模块数据的查询和设置。

产品标配不含传感器, 不含电源, 用户可根据需求选配。

## 技术参数及特点

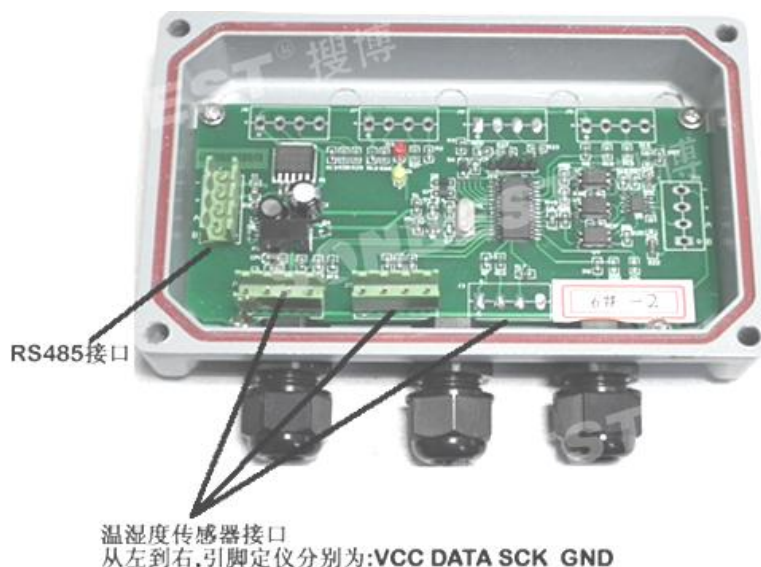
参数	值
接触式温度测温范围	-55-125℃ (具体由外置传感器本身耐温能力决定)
支持 DS18B20	15 个
接触式温度测量精度	±0.5℃ (-0-85℃)
环境温度测量范围	-30-85℃
环境温度测量精度	±0.5℃ (-0-85℃)
支持温湿度传感器类型	SHT10,SHT11,SHT15,SHT71,SHT75
波特率	4800, 9600, 19200, 默认 9600
通讯端口	RS485 MODBUS-RTU 协议
供电电源	总线供电, DC9V-24V 1A
耗电	2W
存储温度	-40 - 85℃
运行环境:	-40 - 85℃-40℃~+85℃
外形尺寸	145×100×40mm <sup>3</sup>

## 接口说明

- RS485 接口在电路板上的位置为 J9, 如下图所示, 1 脚位置在 J9 最上端, J9 引脚定义为:

引脚	1 脚	2 脚	3 脚	4 脚
板上标号	-	+	A	B

说明	GND	6-24V+	SCK	DATA
----	-----	--------	-----	------



## 2. 传感器接口（仅针对传感器外置模块）

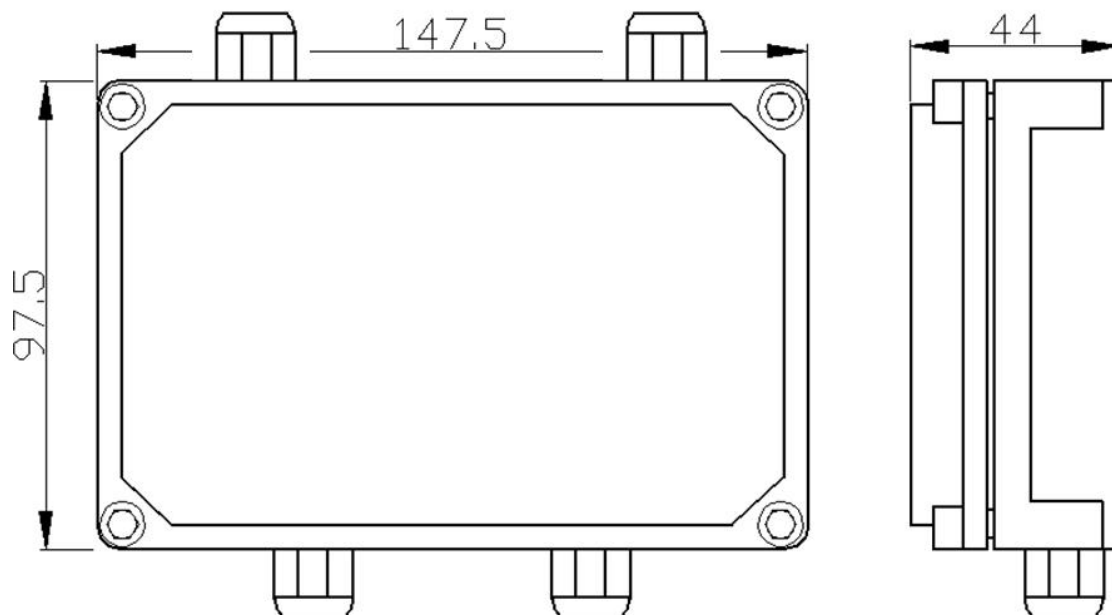
如上图所示，J1-J3 为温度传感器接口，当 J4 为温湿度传感器接口，如上图所示，左边都为 1 脚，其引脚定义如下：

1 脚	2 脚	3 脚	4 脚
5V+	DATA	SCK	GND

由于内置 DS18B20 的温度传感器仅有 3 个引脚，故用户只需要接 1，2，4 引脚即可。2 脚接 DS18B20 的 DQ 脚。

SM1190B 可以直接接 15 个 DS18B20 传感器 1 个 STH10 传感器，内置 DS18B20 的传感器根据不同的封装外形，可以测量土壤温度、水温、粮仓温度等等各种应用，内置 SHT10 的传感器常用于测量环境温湿度。图示举例土壤温度传感器总线最长达 350 米。模块与环境温湿度传感器之间的引线距离最长达 50 米。SM1190B 与上位机之间为 RS485 总线，距离最远可长达 1200 米。因模块电源电压为 9-24V 宽范围，故可远程供电，组网更方便。

## 外形尺寸



**SONBEST**

**SNB™ 搜博**

上海搜博实业有限公司

电话：021-51083595

中文网址：<http://www.sonbest.com>

English Web：<http://www.sonbus.com>

地址：上海市中山北路 198 号 21 楼