

# SM1201C-8

## CAN 总线接口 8 通道 PT100 温度采集模块

产品使用手册

文件版本: V23.7.3

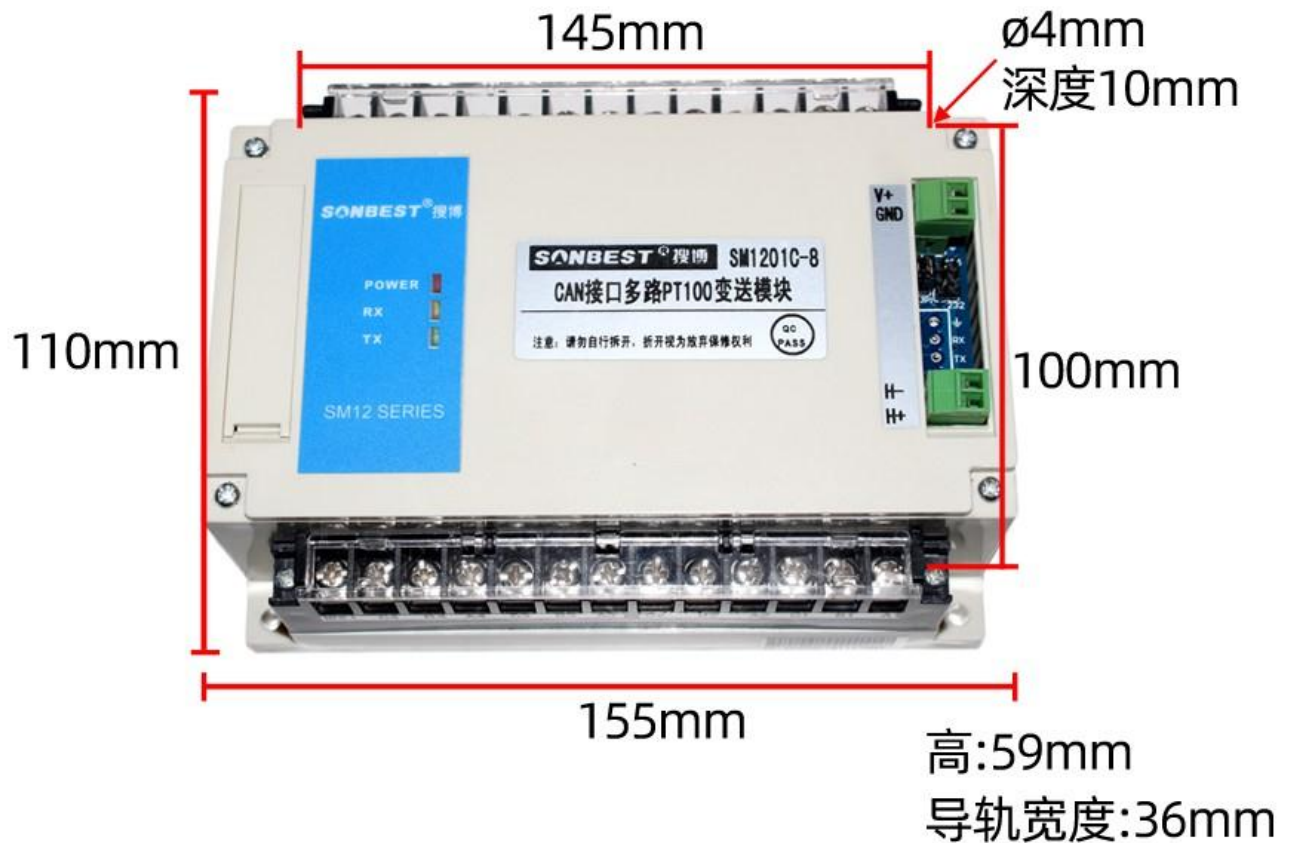


SM1201C-8 采用工业通用标准 DC4-20mA 电流输出信号接口，方便接入 PLC，DCS 等各种仪表或系统，用于监测温度@8 等状态量。内部使用了较高精度的传感内核及相关器件，确保产品具有较高的可靠性与卓越的长期稳定性，可定制 RS232、RS485、CAN、4-20mA、DC0~5V\10V、ZIGBEE、Lora、WIFI、GPRS、NB-IOT 等多种输出方式。

## 技术参数

技术参数	参数值
品牌	SONBEST/搜博
温度测量范围	-50℃~+100℃(可选高温量程)
温度测量精度	±0.5℃(或 0.5FS.)
内置检测内核	PT100
热响应系数	10mΩ/K
0℃时阻值	100Ω ±0.12Ω
阻值系数	0.385Ω/K
参考标准	EN 60751 B
通道数	8
输出信号	DC4~20mA
供电电源	DC6~24V 1A
运行环境温度	-30~85℃
运行环境湿度	5%RH~90%RH

## 外形尺寸

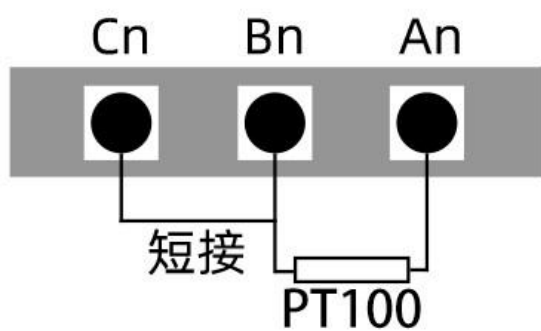


### 接线方式

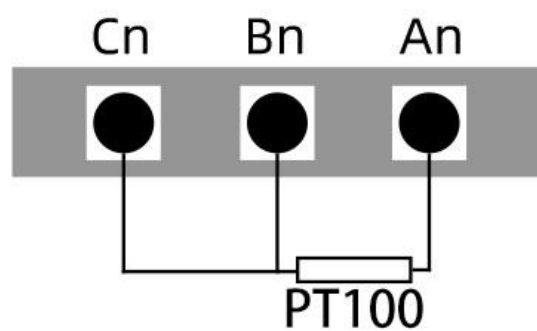
V+	电源正极	A1	Pt100 信号线A
V-	电源负极	B1	Pt100 信号线B
H+	CAN 显性	C1	Pt100 信号线C
L-	CAN 隐性	.....	
		A8	Pt100 信号线A
		B8	Pt100 信号线B
		C8	Pt100 信号线C

**※注意: 接线时先电源正极和负极,后接信号线**

## 二线制、三线制接线方法：



二线制接法



三线制接法

## 产品接线

请在断电线线的情况下，按图示方法进行接线，如果产品本身无引线，线芯颜色供参考。

## 典型应用

温度采集模块可广泛应用于粮仓仓库、热源热泵、机房车间、图书馆、博物馆、办公室、档案室等室内温度测量领域



应用方案

### ■ 单模块应用方案

CAN模块

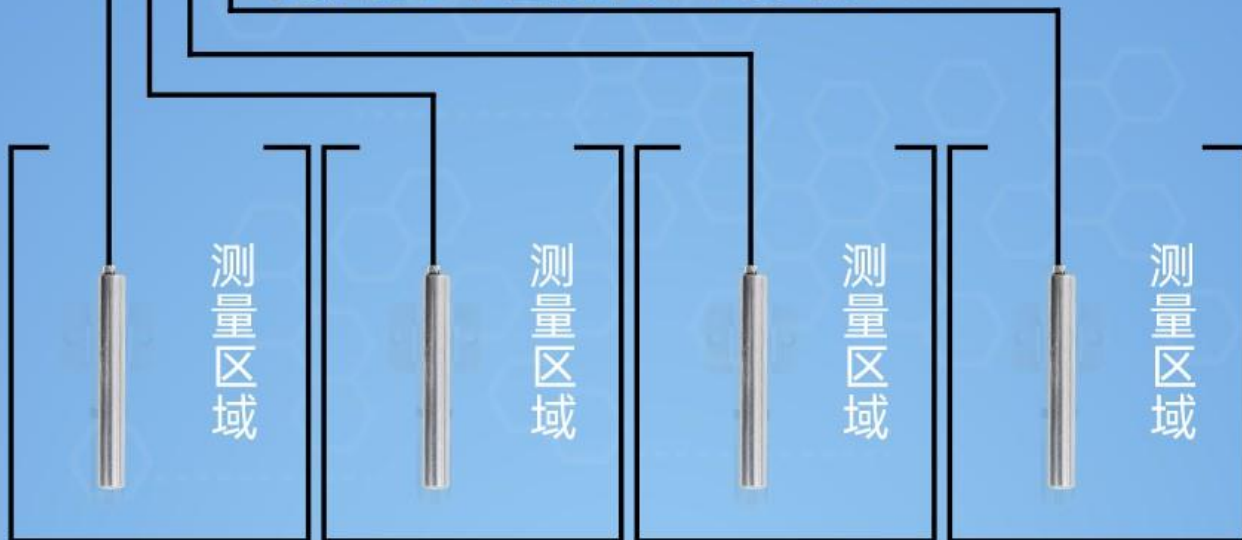


CAN转换器



电脑端

可接高达8个温度探头 长度可达200M



## ■ 多模块应用方案



# 设备地址设置

在应用中，有时需要多机联网使用，联网中的设备地址不能相同，故用户更改设备地址，地址范围为1-63。本设备设备地址的更改是通过拨码开关S1来实现的。拨码开关拨至“ON”表示“1”，“数字端”表示“0”，拨码开关S1的1-6段与地址的关系系统如下表所示：

拨码开关S1(拨码开关上所标数字为段位号)						设备地址
段6	段5	段4	段3	段2	段1	
0	0	0	0	0	1	1
0	0	0	0	1	0	2
0	0	0	0	1	1	3
...	...	...	...	...	...	...
1	1	1	1	1	1	63



默认设备地址为1，拨码位置如图所示。

**注意：必须重新启动设备(断电)新的设备地址的设置才能够生效**



## 发货清单



CAN接口多路PT100  
变送模块



温馨提示卡



合格证

## 免责声明

本档提供有关产品的所有信息，未授予任何知识产权的许可，未明示或暗示，以及禁止发言等其它方式授予任何知识产权的许可?除本产品的销售条款和条件声明的责任，其他问题公司概不承担责任。并且，我公司对本产品的销售和使用不作任何明示或暗示的担保，包括对产品的特定用途适用性，适销性或任何专利权，版权或其它知识产权的侵权责任等均不作担保，本公司可能随时对产品规格及产品描述做出修改，恕不另行通知。

## 联系我们

公 司： 上海搜博实业有限公司  
地 址： 上海市宝山区南东路 215 号 8 幢  
中文站： <http://www.sonbest.com>  
国际站： <http://www.sonbus.com>  
SKYPE : soobuu  
邮 箱： [sale@sonbest.com](mailto:sale@sonbest.com)  
电 话： 86-021-51083595 / 66862055 / 66862075 / 66861077