

SM2110B

防护型 RS485 温湿度传感器

产品使用手册

文件版本: V23. 8. 10

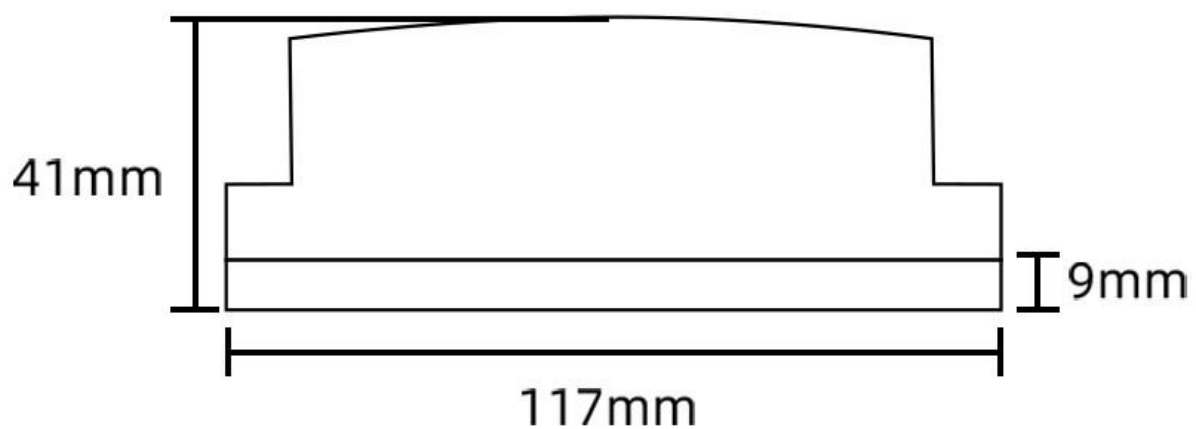
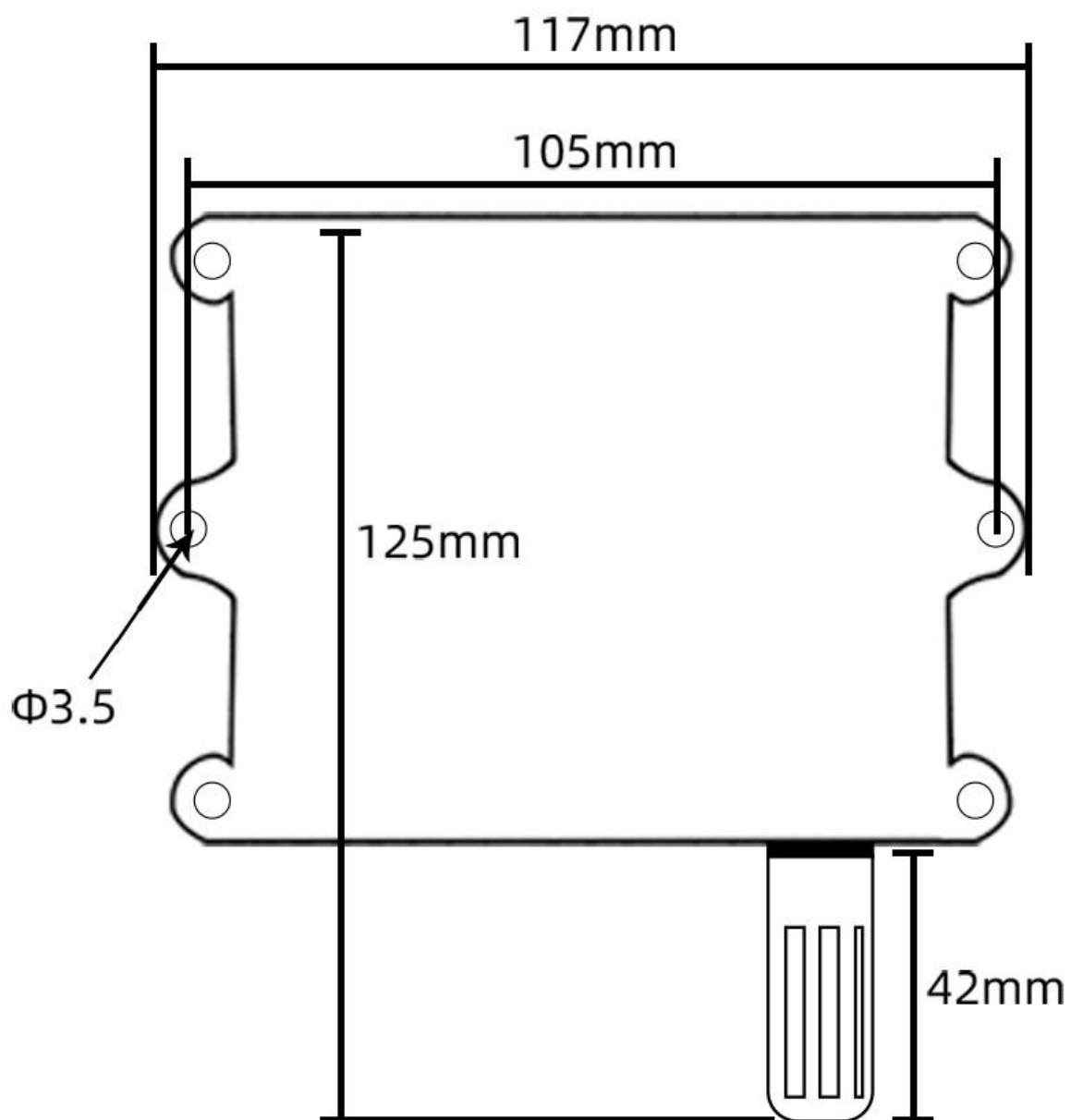


SM2110B 采用工业通用标准 RS485 总线 MODBUS-RTU 协议接口，方便接入 PLC，DCS 等各种仪表或系统，用于监测温度、湿度等状态量。内部使用了较高精度的传感内核及相关器件，确保产品具有较高的可靠性与卓越的长期稳定性，可定制 RS232、RS485、CAN、4-20mA、DC0~5V\10V、ZIGBEE、Lora、WIFI、GPRS、NB-IOT 等多种输出方式。

技术参数

技术参数	参数值
品牌	SONBEST/搜博
温度测量范围	-30℃~85℃
温度测量精度	±0.5℃ @25℃
湿度测量范围	0~100%RH
湿度测量精度	±3%RH @25℃
通讯接口	RS485
默认波特率	9600 8 n 1
供电电源	DC9~24V 1A
运行环境温度	-30~85℃
运行环境湿度	5%RH~90%RH

外形尺寸



接线方式

RS485接线

	红	电源正极
	绿	电源负极
	黄	RS485 A+
	蓝	RS485 B-

电流/电压接线

	红	电源正极
	绿	电源负极
	黄	湿度输出
	蓝	温度输出

※注意: 接线时先电源正极和负极,后接信号线

产品接线

请在断电线的情况下,按图示方法进行接线,如果产品本身无引线,线芯颜色供参考。

典型应用

温湿度传感器可广泛应用于动物养殖、档案管理、食品存储、温室大棚、药品存储、烟草行业、工控行业等室内外温湿度测量领域

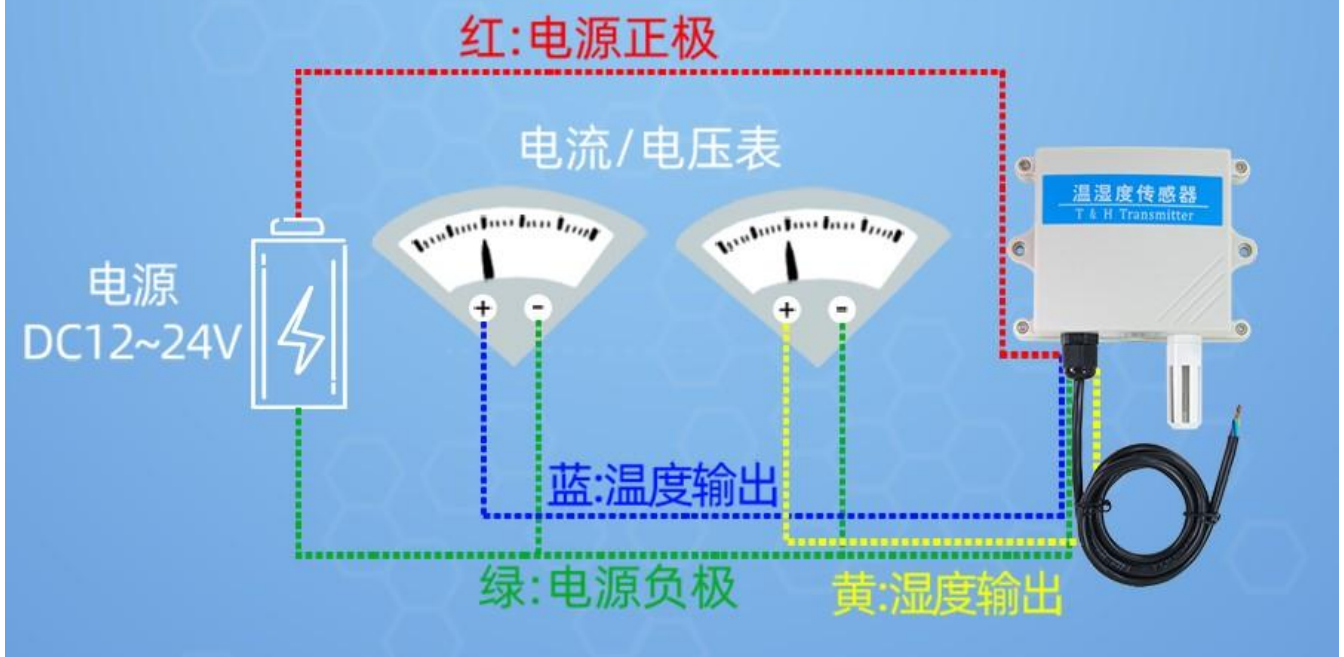


应用方案

■ RS485接线方式



■ 电流&电压接线方式



发货清单



SM2110B 温湿度传感器
(不含转换器和电源)



温馨提示卡



合格证

RS485 型：通讯协议

产品使用 RS485 MODBUS-RTU 标准协议格式, 所有操作或回复命令都为 16 进制数据。设备出厂时默认设备地址为 1, 默认波特率为 模块及非记录仪表: 9600, 8, n, 1 或 记录仪: 115200, 8, n, 1 。

1. 读取数据 (功能码 0x03)

问询帧 (十六进制), 发送举例: 查询 1#设备 1 个数据, 上位机发送命令: 01 03 00 00 00 02 C4 0B 。

地址	功能码	起始地址	数据长度	校验码
01	03	00 00	00 02	C4 0B

对于正确的问询帧, 设备会响应数据: 01 03 04 00 7A 00 00 DB EA , 响应格式:

地址	功能码	长度	数据 1	数据 2	校验码
01	03	04	00 79	00 7A	DB EA

数据说明: 命令中数据为十六进制, 以数据 1 为例, 00 79 转为十进制数值为 121, 假设数据倍率为 100, 则真实值为 121/100=1.21, 其它以此类推。

当值为负数时，数据是以补码的形式上传的。通常通过判断值是否大于 32768 的方法来判断正负。当接收到的值大于 32768 时即为负值，前值减去 65535 除以 100 即为真实值。比如接收到的温度数据为 62999(十六进制 F617)，则真实值= (62999-65535) /100=-25.36。

2. 常用数据地址表

组态地址	寄存器地址	寄存器说明	数据类型	值范围
40001	00 00	1#温度寄存器	只读	0~65535
40002	00 01	2#湿度寄存器	只读	0~65535
40101	00 64	型号编码	读/写	0~65535
40102	00 65	测点总数	读/写	1~20
40103	00 66	设备地址	读/写	1~249
40104	00 67	波特率	读/写	0~6
40105	00 68	通讯模式	读/写	1~4
40106	00 69	协议类型	读/写	1~10

3 读取与修改设备地址

(1) 读取或查询设备地址

若不知道当前设备地址、且总线上只有一个设备时，可以通过命令 FA 03 00 66 00 01 71 9E 查询设备地址。

设备地址	功能码	起始地址	数据长度	校验码
FA	03	00 66	00 01	71 9E

FA 即 250 为通用地址，当不知道地址时可以用 250 这个地址来取得真实设备地址，00 66 为设备地址的寄存器。

对于正确的查询命令，设备会响应，比如响应数据为：01 03 02 00 01 79 84，其格式解析如下表所示：

设备地址	功能码	起始地址	型号编码	校验码
01	03	02	00 01	79 84

响应数据中，第一个字节 01 表示当前设备的真实地址。

(2) 更改设备地址

比如当前设备地址为 1，我们希望更改为 02，则命令为：01 06 00 66 00 02 E8 14。

设备地址	功能码	寄存器地址	目标地址	校验码
01	06	00 66	00 02	E8 14

更改成功后，设备会返回信息：02 06 00 66 00 02 E8 27，其格式解析如下表所示：

设备地址	功能码	寄存器地址	目标地址	校验码
02	06	00 66	00 02	E8 27

响应数据中，修改成功后，第 1 个字节为新的设备地址，一般设备地址更改后，立即生效，此时用户需要同时将自己软件的查询命令做相应更改。

4 读取与修改波特率

(1) 读取波特率

设备默认出厂波特率为 9600，若需要更改，可根据下表及相应通讯协议进行更改操作。比

如读取当前设备的波特率 ID，命令为：01 03 00 67 00 01 35 D5，其格式解析如下。

设备地址	功能码	起始地址	数据长度	校验码
01	03	00 67	00 01	35 D5

读取当前设备的波特率编码。波特率编码：1 为 2400；2 为 4800；3 为 9600；4 为 19200；5 为 38400；6 为 115200。

对于正确的查询命令，设备会响应，比如响应数据为：01 03 02 00 03 F8 45，其格式解析如下表所示：

设备地址	功能码	数据长度	波特率编码	校验码
01	03	02	00 03	F8 45

根据波特率编码，03 为 9600，即当前设备的波特率为 9600。

(2) 更改波特率

比如将波特率从 9600 更改为 38400，即将代码从 3 更改为 5，则命令为：01 06 00 67 00 05 F8 16。

设备地址	功能码	寄存器地址	目标波特率	校验码
01	06	00 67	00 05	F8 16

将波特率从 9600 更改为 38400，即将代码从 3 更改为 5。新的波特率会即时生效，此时设备会失去响应，查询设备的波特率需做相应修改。

5 读取与修改校正值

(1) 读取校正值

当数据与参照标准有误差时，我们可以通过调整“校正值”来减小显示误差。校正差值可修改范围为正负 1000，即值范围为 0-1000 或 64535-65535。比如当显示值偏小 100 时，我们通过增加 100 来校正，命令为：01 03 00 6B 00 01 F5 D6。在命令中 100 即十六进制 0x64；如果需要减小，则可以设置负值，比如-100，对应十六进制制值为 FF 9C，其计算方式为 100-65535=-65435，再转为十六进制则为 0xFF 9C。设备校正值是从 00 6B 开始，我们以第 1 个参数为例进行说明，多个参数时校正值读取与修改方法相同。

设备地址	功能码	起始地址	数据长度	校验码
01	03	00 6B	00 01	F5 D6

对于正确的查询命令，设备会响应，比如响应数据为：01 03 02 00 64 B9 AF，其格式解析如下表所示：

设备地址	功能码	数据长度	校正值	校验码
01	03	02	00 64	B9 AF

响应数据中，第一个字节 01 表示当前设备的真实地址，00 6B 为第一个状态量校正值寄存器。若设备有多个参数，其它参数操作方式与此相同，一般温度、湿度有此参数，光照一般没有此项。

(2) 更改校正值

比如当前状态量偏小，我们希望将其真实值加 1，当前值加 100 校正操作命令为：01 06 00 6B 00 64 F9 FD。

设备地址	功能码	寄存器地址	目标地址	校验码
01	06	00 6B	00 64	F9 FD

操作成功后，设备会返回信息：01 06 00 6B 00 64 F9 FD，成功更改后，参数立即生效。

免责声明

本文档提供有关产品的所有信息，未授予任何知识产权的许可，未明示或暗示，以及禁止发言等其它方式授予任何知识产权的许可?除本产品的销售条款和条件声明的责任，其他问题公司概不承担责任。并且，我公司对本产品的销售和使用不作任何明示或暗示的担保，包括对产品的特定用途适用性，适销性或对任何专利权，版权或其它知识产权的侵权责任等均不作担保，本公司可能随时对产品规格及产品描述做出修改，恕不另行通知。

联系我们

公 司： 上海搜博实业有限公司

地 址： 上海市宝山区南东路 215 号 8 幢

中文站： <http://www.sonbest.com>

国际站： <http://www.sonbus.com>

SKYPE : soobuu

邮 箱： sale@sonbest.com

电 话： 86-021-51083595 / 66862055 / 66862075 / 66861077