

# SM2110M-1

## 防护型 4-20mA 分体式温湿度传感器

产品使用手册

文件版本: V23. 7. 31

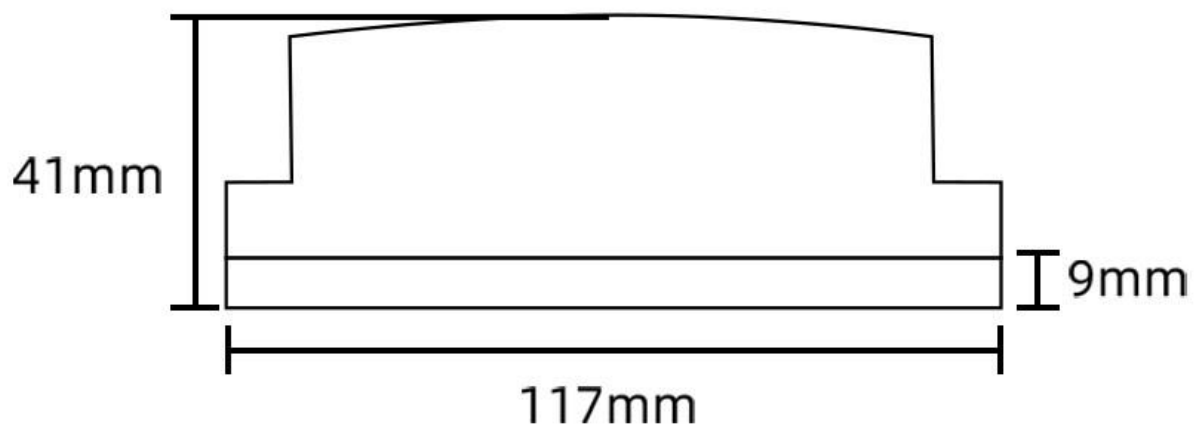
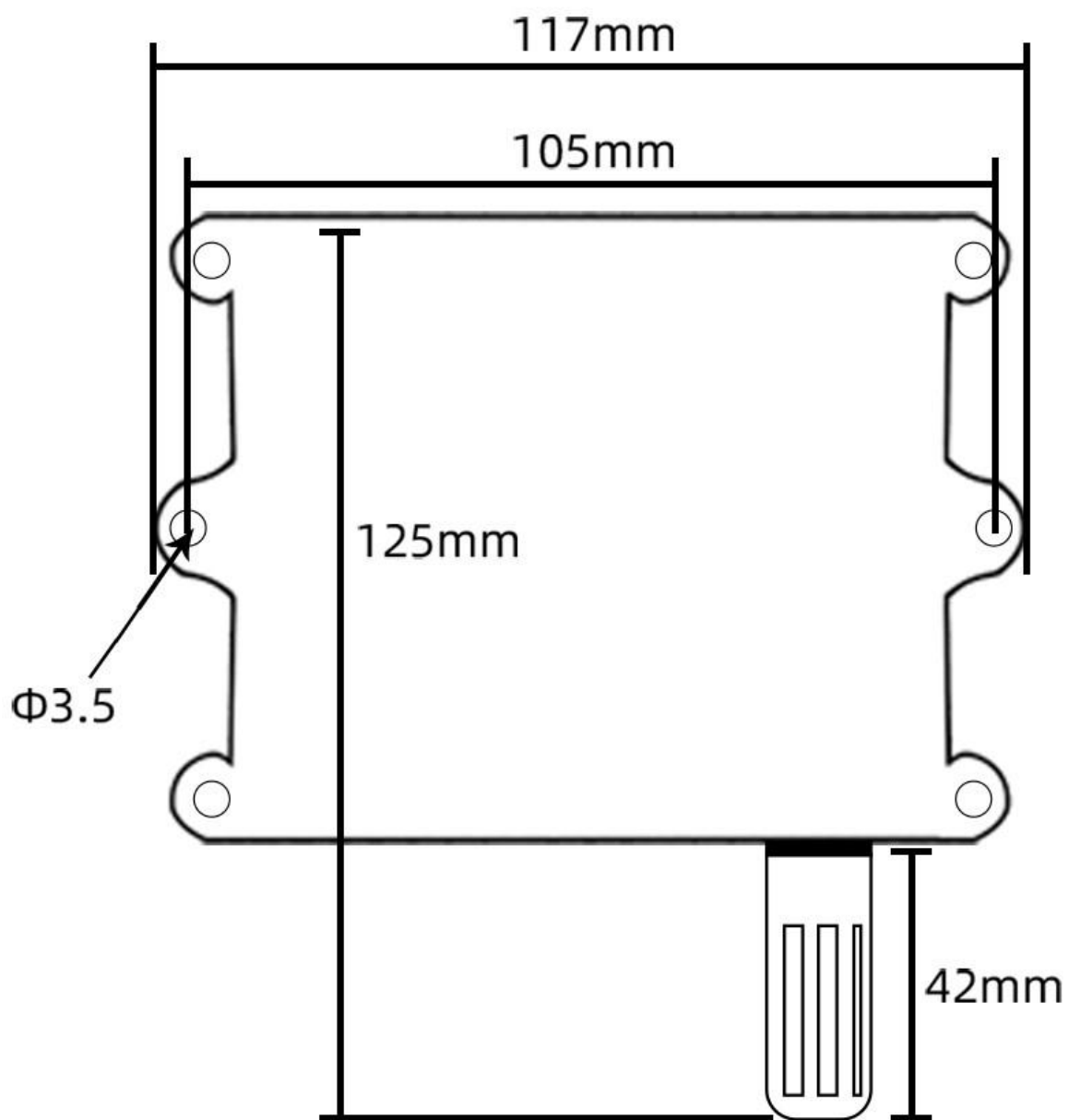


SM2110M-1 采用工业通用标准 DC4-20mA 电流输出信号接口，方便接入 PLC，DCS 等各种仪表或系统，用于监测温度、湿度等状态量。内部使用了较高精度的传感内核及相关器件，确保产品具有较高的可靠性与卓越的长期稳定性，可定制 RS232、RS485、CAN、4-20mA、DC0~5V\10V、ZIGBEE、Lora、WIFI、GPRS、NB-IOT 等多种输出方式。

## 技术参数

技术参数	参数值
品牌	SONBEST/搜博
温度测量范围	-30℃~85℃
温度测量精度	±0.5℃ @25℃
湿度测量范围	0~100%RH
湿度测量精度	±3%RH @25℃
输出信号	DC4~20mA
供电电源	DC12~24V 1A
运行环境温度	-30~85℃
运行环境湿度	5%RH~90%RH

## 外形尺寸



## 产品接线

请在断电线的情况下，按图示方法进行接线，如果产品本身无引线，线芯颜色供参考。

## 典型应用

防护型4-20mA分体式温湿度传感器可广泛应用于动物养殖、档案管理、食品存储、温室大棚、药品存储、烟草行业、工控行业等室内外温湿度测量领域

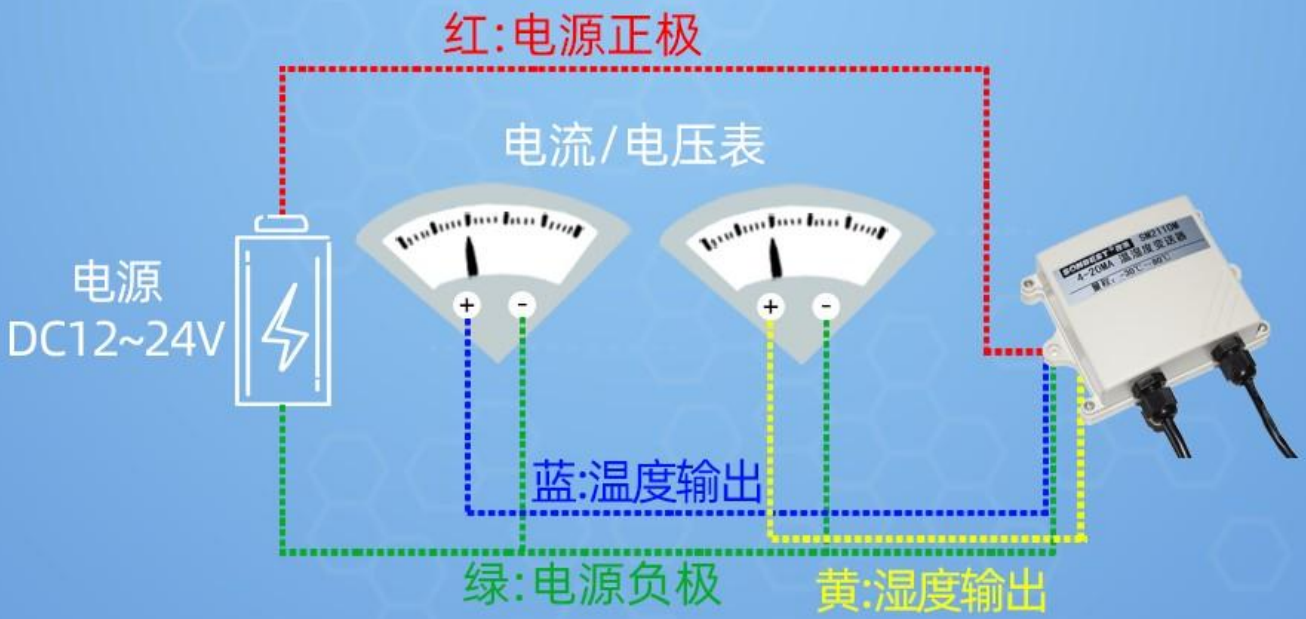


## 应用方案

### ■ RS485接线方式



### ■ 电流&电压接线方式



发货清单





防护型4-20mA分体式  
温湿度传感器



温馨提示卡



合格证

### 电流：温度与电流计算

例设量程为 $-30\sim 80^{\circ}\text{C}$ ，模拟量输出为 $4\sim 20\text{mA}$  电流信号时，温度与电流的计算关系如公式所示： $C=(80-(-30))*(X-4)\div(20-4)+(-30)$ ，其中80为温度量程上限， $-30$ 为量程下限，20为电流输出量程上限，4为下限，X为当前读出的电流值，C为计算出来的温度值，常用数值列表如下：

电流 X(mA)	温度值 C( $^{\circ}\text{C}$ )	计算过程
4	-30	$(80-(-30))*(4-4)\div(20-4)+(-30)$
5	-23.125	$(80-(-30))*(5-4)\div(20-4)+(-30)$
6	-16.25	$(80-(-30))*(6-4)\div(20-4)+(-30)$
7	-9.375	$(80-(-30))*(7-4)\div(20-4)+(-30)$
8	-2.5	$(80-(-30))*(8-4)\div(20-4)+(-30)$
9	4.375	$(80-(-30))*(9-4)\div(20-4)+(-30)$
10	11.25	$(80-(-30))*(10-4)\div(20-4)+(-30)$
11	18.125	$(80-(-30))*(11-4)\div(20-4)+(-30)$
12	25	$(80-(-30))*(12-4)\div(20-4)+(-30)$
13	31.875	$(80-(-30))*(13-4)\div(20-4)+(-30)$

14	38.75	$(80 - (-30)) * (14 - 4) \div (20 - 4) + -30$
15	45.625	$(80 - (-30)) * (15 - 4) \div (20 - 4) + -30$
16	52.5	$(80 - (-30)) * (16 - 4) \div (20 - 4) + -30$
17	59.375	$(80 - (-30)) * (17 - 4) \div (20 - 4) + -30$
18	66.25	$(80 - (-30)) * (18 - 4) \div (20 - 4) + -30$
19	73.125	$(80 - (-30)) * (19 - 4) \div (20 - 4) + -30$
20	80	$(80 - (-30)) * (20 - 4) \div (20 - 4) + -30$

如表所示，当测量值 8mA 时，当前温度为 -2.5℃。

### 电流：湿度与电流计算

例设量程为 0~100%RH，模拟量输出为 4~20mA 电流信号时，湿度与电流的计算关系如公式所示： $C = (100 - 0) * (X - 4) \div (20 - 4) + 0$ ，其中 100 为湿度量程上限，0 为量程下限，20 为电流输出量程上限，4 为下限，X 为当前读出的电流值，C 为计算出来的湿度值，常用数值列表如下：

电流 X(mA)	湿度值 C(%RH)	计算过程
4	0.0	$(100 - 0) * (4 - 4) \div (20 - 4) + 0$
5	6.3	$(100 - 0) * (5 - 4) \div (20 - 4) + 0$
6	12.5	$(100 - 0) * (6 - 4) \div (20 - 4) + 0$
7	18.8	$(100 - 0) * (7 - 4) \div (20 - 4) + 0$
8	25.0	$(100 - 0) * (8 - 4) \div (20 - 4) + 0$
9	31.3	$(100 - 0) * (9 - 4) \div (20 - 4) + 0$
10	37.5	$(100 - 0) * (10 - 4) \div (20 - 4) + 0$
11	43.8	$(100 - 0) * (11 - 4) \div (20 - 4) + 0$
12	50.0	$(100 - 0) * (12 - 4) \div (20 - 4) + 0$
13	56.3	$(100 - 0) * (13 - 4) \div (20 - 4) + 0$
14	62.5	$(100 - 0) * (14 - 4) \div (20 - 4) + 0$
15	68.8	$(100 - 0) * (15 - 4) \div (20 - 4) + 0$
16	75.0	$(100 - 0) * (16 - 4) \div (20 - 4) + 0$
17	81.3	$(100 - 0) * (17 - 4) \div (20 - 4) + 0$
18	87.5	$(100 - 0) * (18 - 4) \div (20 - 4) + 0$
19	93.8	$(100 - 0) * (19 - 4) \div (20 - 4) + 0$
20	100.0	$(100 - 0) * (20 - 4) \div (20 - 4) + 0$

如表所示，当测量值 8mA 时，当前湿度为 25%RH。

### 免责声明

本文档提供有关产品的所有信息，未授予任何知识产权的许可，未明示或暗示，以及禁止发言等其它方式授予任何知识产权的许可。除本产品的销售条款和条件声明的责任，其他问题公司概不承担责任。并且，我公司对本产品的销售和使用不作任何明示或暗示的担保，包括对产品的特定用途适用性，适销性或对任何专利权，版权或其它知识产权的侵权责任等均不作担保，本公司可能随时对产品规格及产品描述做出修改，恕不另行通知。

### 联系我们

公 司： 上海搜博实业有限公司

地 址： 上海市宝山区南东路 215 号 8 幢

中文站： <http://www.sonbest.com>

国际站： <http://www.sonbus.com>

SKYPE : soobuu

邮 箱： [sale@sonbest.com](mailto:sale@sonbest.com)

电 话： 86-021-51083595 / 66862055 / 66862075 / 66861077