

# SM2130M-NOISE

## 电流型 4-20mA 噪声传感器

产品使用手册

文件版本: V23.6.19

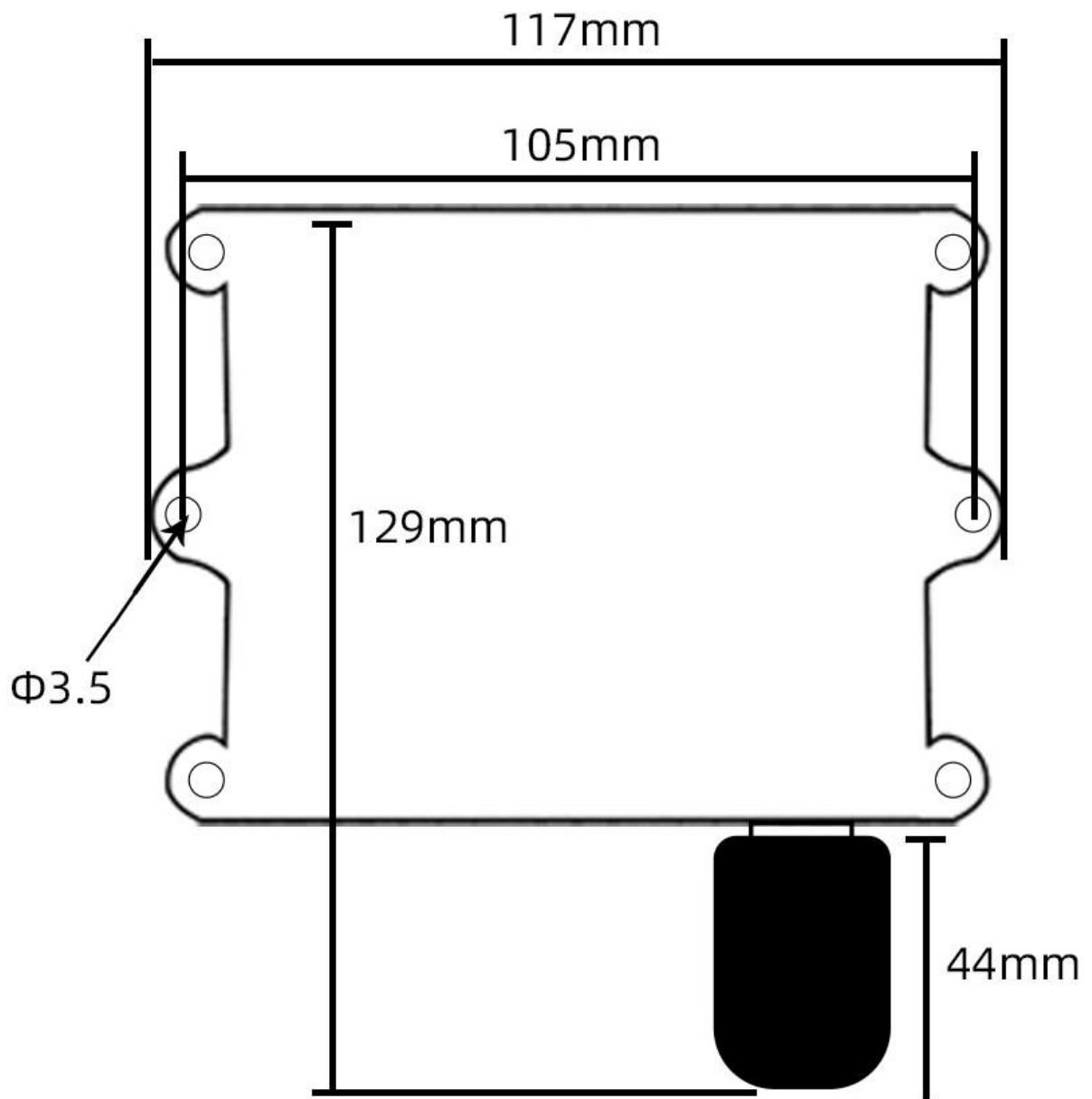


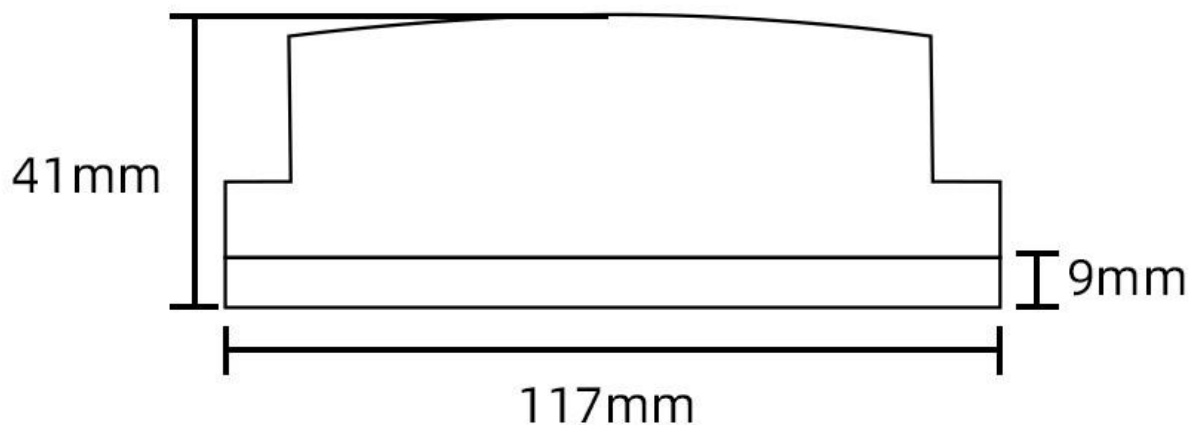
SM2130M-NOISE 采用工业通用标准 DC4-20mA 电流输出信号接口，方便接入 PLC，DCS 等各种仪表或系统，用于监测噪声等状态量。内部使用了较高精度的传感内核及相关器件，确保产品具有较高的可靠性与卓越的长期稳定性，可定制 RS232、RS485、CAN、4-20mA、DC0~5V\10V、ZIGBEE、Lora、WIFI、GPRS、NB-IOT 等多种输出方式。

## 技术参数

技术参数	参数值
品牌	SONBEST/搜博
噪声测量范围	30~130DB
噪声测量精度	±3%
输出信号	DC4~20mA
供电电源	DC12~24V 1A
运行环境温度	-30~85℃
运行环境湿度	5%RH~90%RH





## 外形尺寸








# 接线方式

## RS485接线

	红	电源正极
	绿	电源负极
	黄	RS485 A+
	蓝	RS485 B-

## 电流/电压接线

	红	电源正极
	黑	电源负极
	蓝	电流/压输出

**※注意: 接线时先电源正极和负极,后接信号线**

## 产品接线

请在断电线的情况下，按图示方法进行接线，如果产品本身无引线，线芯颜色供参考。

## 典型应用

主要用于环境噪声、交通噪声、作业场所噪声、建筑施工噪声、和社会生活噪声等各类噪声的现场实时测量



应用方案



## ■ 电流/电压接线方式



发货清单





噪声传感器(无电源 无转换器)  
(根据用户选配发货)



温馨提示卡



合格证

## 免责声明

本文档提供有关产品的所有信息，未授予任何知识产权的许可，未明示或暗示，以及禁止发言等其它方式授予任何知识产权的许可。除本产品的销售条款和条件声明的责任，其他问题公司概不承担责任。并且，我公司对本产品的销售和使用不作任何明示或暗示的担保，包括对产品的特定用途适用性，适销性或对任何专利权，版权或其它知识产权的侵权责任等均不作担保，本公司可能随时对产品规格及产品描述做出修改，恕不另行通知。

## 联系我们

公 司： 上海搜博实业有限公司  
地 址： 上海市宝山区南东路 215 号 8 幢  
中文站： <http://www.sonbest.com>  
国际站： <http://www.sonbus.com>  
SKYPE : soobuu  
邮 箱： [sale@sonbest.com](mailto:sale@sonbest.com)  
电 话： 86-021-51083595 / 66862055 / 66862075 / 66861077