

SM3370M

4-20mA 电流型进口红外二氧化碳传感器

产品使用手册

文件版本: V23. 8. 1



SM3370M 采用工业通用标准 DC4-20mA 电流输出信号接口，方便接入 PLC，DCS 等各种仪表或系统，用于监测二氧化碳等状态量。内部使用了较高精度的传感内核及相关器件，确保产品具有较高的可靠性与卓越的长期稳定性，可定制 RS232、RS485、CAN、4-20mA、DC0~5V\10V、ZIGBEE、Lora、WIFI、GPRS、NB-IOT 等多种输出方式。

技术参数

技术参数	参数值
品牌	SONBEST/搜博
CO2 测量范围	0~5000ppm
CO2 测量精度	±100ppm
输出信号	DC4~20mA
供电电源	DC12~24V 1A
运行环境温度	-30~85℃
运行环境湿度	5%RH~90%RH

外形尺寸



产品接线

请在断电线线的情况下，按图示方法进行接线，如果产品本身无引线，线芯颜色供参考。

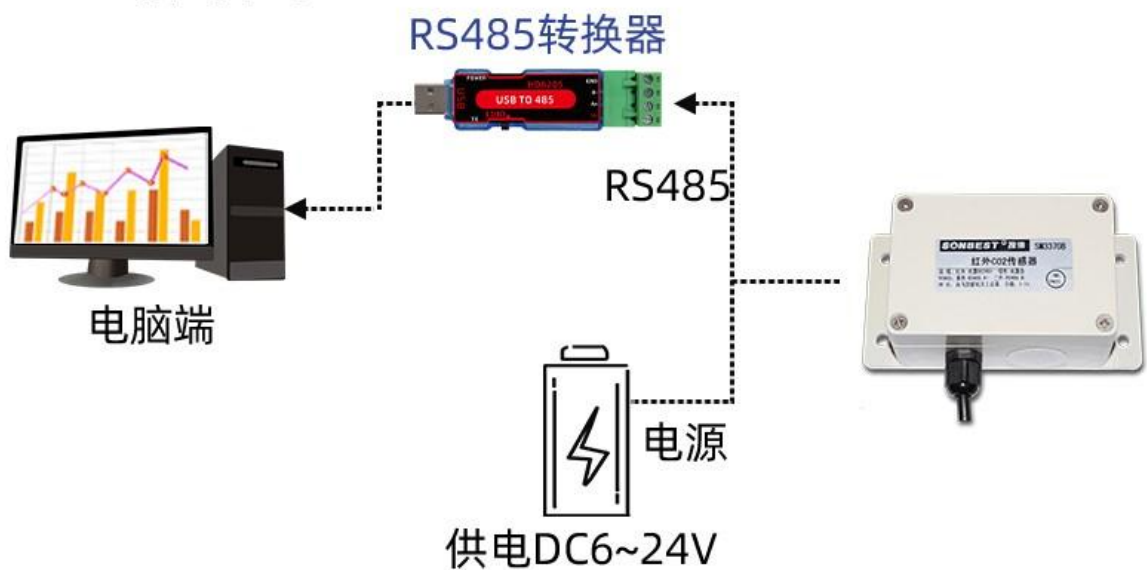
典型应用

红外CO₂传感器可用于智能工业、环境监测、农业、气象、家居、建筑工地等各种需要转换器场所

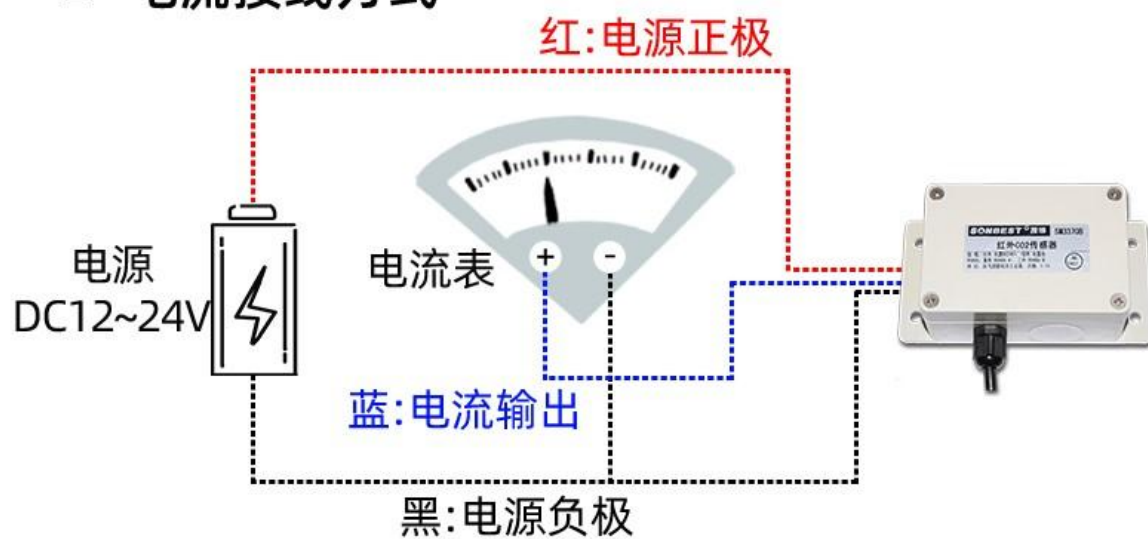


应用方案

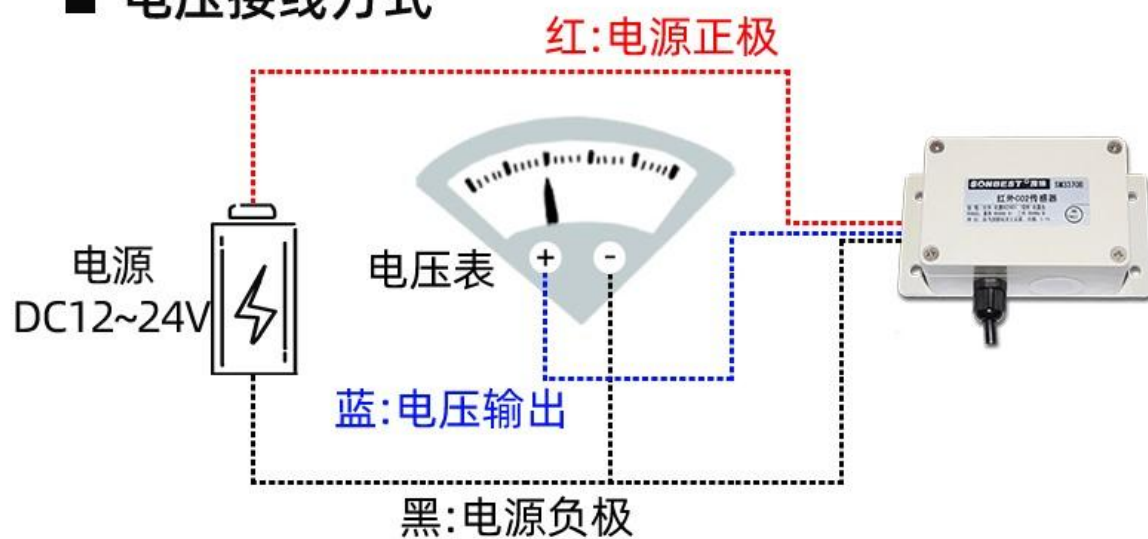
■ RS485接线方式



■ 电流接线方式



■ 电压接线方式



发货清单



红外CO2传感器



温馨提示卡



合格证

免责声明

本档提供有关产品的所有信息，未授予任何知识产权的许可，未明示或暗示，以及禁止发言等其它方式授予任何知识产权的许可。除本产品的销售条款和条件声明的责任，其他问题公司概不承担责任。并且，我公司对本产品的销售和使用不作任何明示或暗示的担保，包括对产品的特定用途适用性，适销性或任何专利权，版权或其它知识产权的侵权责任等均不作担保，本公司可能随时对产品规格及产品描述做出修改，恕不另行通知。

联系我们

公 司： 上海搜博实业有限公司
 地 址： 上海市宝山区南东路 215 号 8 幢
 中文站： <http://www.sonbest.com>
 国际站： <http://www.sonbus.com>
 SKYPE : soobuu
 邮 箱： sale@sonbest.com
 电 话： 86-021-51083595 / 66862055 / 66862075 / 66861077