

SM3710V2

DC0-10V 电压型风管式温湿度传感器

产品使用手册

文件版本: V21. 4. 25



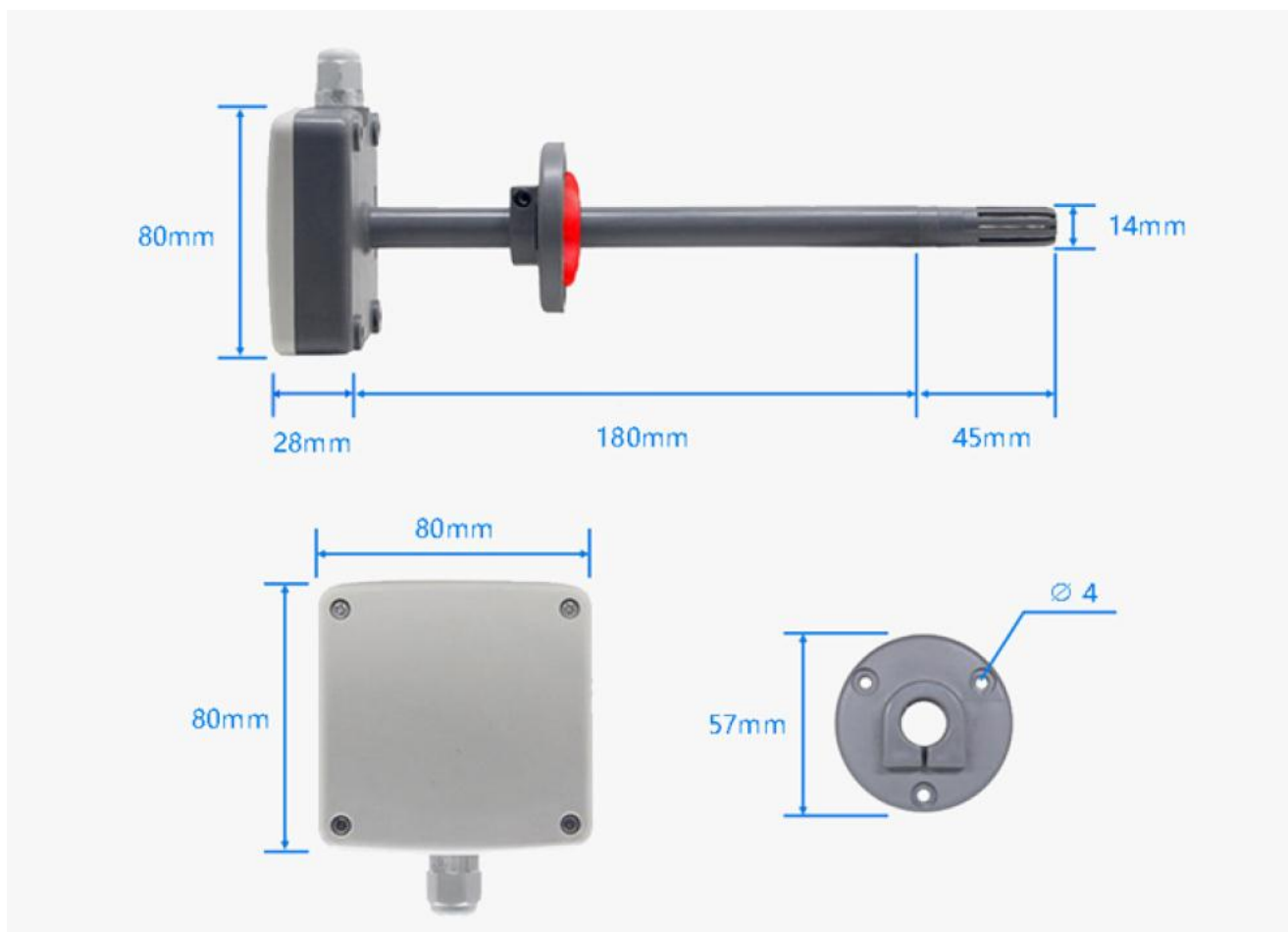
SM3710V2 采用工业通用标准 DC0~10V 电压输出信号接口，方便接入 PLC，DCS 等各种仪表或系统，用于监测温度、湿度等状态量。内部使用了较高精度的传感内核及相关器件，确保产品

具有较高的可靠性与卓越的长期稳定性，可定制 RS232、RS485、CAN、4-20mA、DC0~5V\10V、ZIGBEE、Lora、WIFI、GPRS、NB-IOT 等多种输出方式。

技术参数

技术参数	参数值
品牌	SONBEST/搜博
温度测量范围	0~50℃/-20~80℃/-40~60℃
温度测量精度	±0.3℃ @25℃
量程更改方式	拨码开关
湿度测量范围	0~100%RH
湿度测量精度	±3%RH @25℃
输出信号	DC0~10V
供电电源	DC12~24V 1A
运行环境温度	-40~80° C
运行环境湿度	5%RH~90%RH

外形尺寸



产品接线

任何错误接线均有可能对产品造成不可逆的损坏。请在断电的情况下认真按如下方式接线，接好线确认无误后再通电使用。

编号	引线颜色	标号	说明
1	红色	V+	共用电源正极
2	绿色	V-	共用负极
3	黄色	H+	湿度电压信号
4	兰色	T+	温度电压信号

请在断电线的情况下，按图示方法进行接线，如果产品本身无引线，线芯颜色供参考。

DC0-10V 电压：温度与 DC0-10V 电压计算

产品标配为 0~50℃/-20~80℃/-40~60℃多量程，默认量程为 0~50℃。用户可以通过拨码开关修改量程。例设量程为 0~50℃，模拟量输出为 0~10VDC0-10V 电压信号时，温度与 DC0-10V 电压的计算关系如公式所示： $C=(50-0)*(X-0) \div (10-0)+0$ ，其中 50 为温度量程上限，0 为量程下限，10 为 DC0-10V 电压输出量程上限，0 为下限，X 为当前读出的 DC0-10V 电压值，C 为计算出来的温度值，常用数值列表如下：

DC0-10V 电压 X(V)	温度值 C(℃)	计算过程
0	0.0	$(50-0)*(0-0) \div (10-0)+0$
1	5.0	$(50-0)*(1-0) \div (10-0)+0$
2	10.0	$(50-0)*(2-0) \div (10-0)+0$
3	15.0	$(50-0)*(3-0) \div (10-0)+0$
4	20.0	$(50-0)*(4-0) \div (10-0)+0$
5	25.0	$(50-0)*(5-0) \div (10-0)+0$
6	30.0	$(50-0)*(6-0) \div (10-0)+0$
7	35.0	$(50-0)*(7-0) \div (10-0)+0$
8	40.0	$(50-0)*(8-0) \div (10-0)+0$
9	45.0	$(50-0)*(9-0) \div (10-0)+0$
10	50.0	$(50-0)*(10-0) \div (10-0)+0$

如表所示，当测量值 5V 时，当前温度为 25℃。

DC0-10V 电压：湿度与 DC0-10V 电压计算

例设量程为 0~100%RH，模拟量输出为 0~10VDC0-10V 电压信号时，湿度与 DC0-10V 电压的计算关系如公式所示： $C=(100-0)*(X-0) \div (10-0)+0$ ，其中 100 为湿度量程上限，0 为量程下限，10 为 DC0-10V 电压输出量程上限，0 为下限，X 为当前读出的 DC0-10V 电压值，C 为计算出来的湿度值，常用数值列表如下：

DC0-10V 电压 X(V)	湿度值 C(%RH)	计算过程
0	0.0	$(100-0)*(0-0) \div (10-0)+0$
1	10.0	$(100-0)*(1-0) \div (10-0)+0$
2	20.0	$(100-0)*(2-0) \div (10-0)+0$
3	30.0	$(100-0)*(3-0) \div (10-0)+0$
4	40.0	$(100-0)*(4-0) \div (10-0)+0$
5	50.0	$(100-0)*(5-0) \div (10-0)+0$
6	60.0	$(100-0)*(6-0) \div (10-0)+0$
7	70.0	$(100-0)*(7-0) \div (10-0)+0$

8	80.0	$(100-0)*(8-0) \div (10-0)+0$
9	90.0	$(100-0)*(9-0) \div (10-0)+0$
10	100.0	$(100-0)*(10-0) \div (10-0)+0$

如表所示，当测量值 5V 时，当前湿度为 50%RH。

免责声明

本文档提供有关产品的所有信息，未授予任何知识产权的许可，未明示或暗示，以及禁止发言等其它方式授予任何知识产权的许可?除本产品的销售条款和条件声明的责任，其他问题公司概不承担责任。并且，我公司对本产品的销售和使用不作任何明示或暗示的担保，包括对产品的特定用途适用性，适销性或对任何专利权，版权或其它知识产权的侵权责任等均不作担保，本公司可能随时对产品规格及产品描述做出修改，恕不另行通知。

联系我们

公 司： 上海搜博实业有限公司

地 址： 上海市宝山区南东路 215 号 8 幢

中文站： <http://www.sonbest.com>

国际站： <http://www.sonbus.com>

SKYPE : soobuu

邮 箱： sale@sonbest.com

电 话： 86-021-51083595 / 66862055 / 66862075 / 66861077