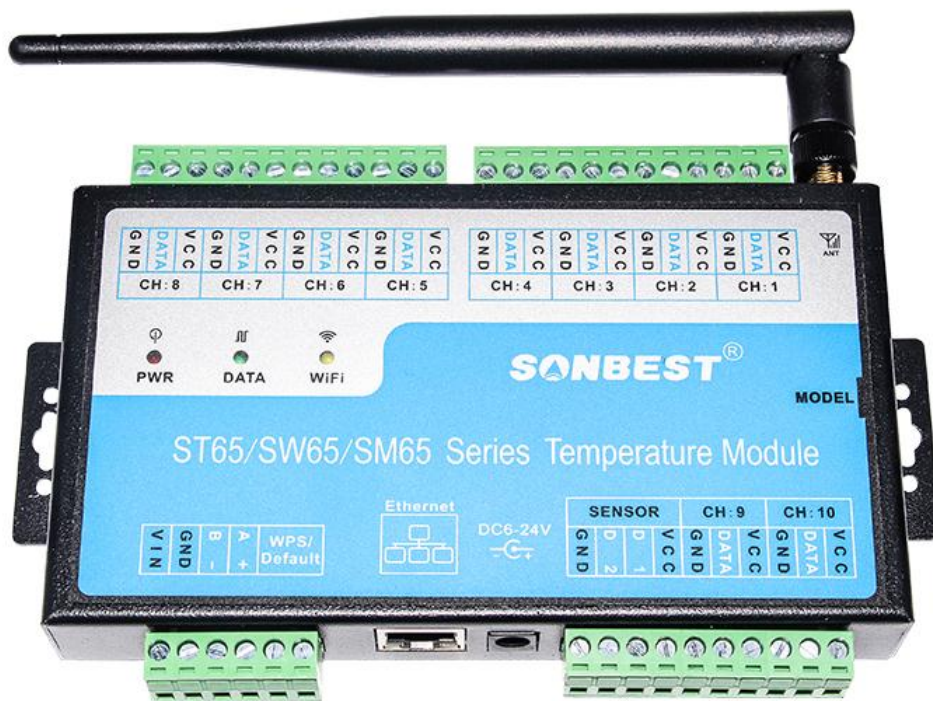


SM6500B

10 通道 DS18B20 温度采集模块

产品使用手册

文件版本：V21. 3. 24



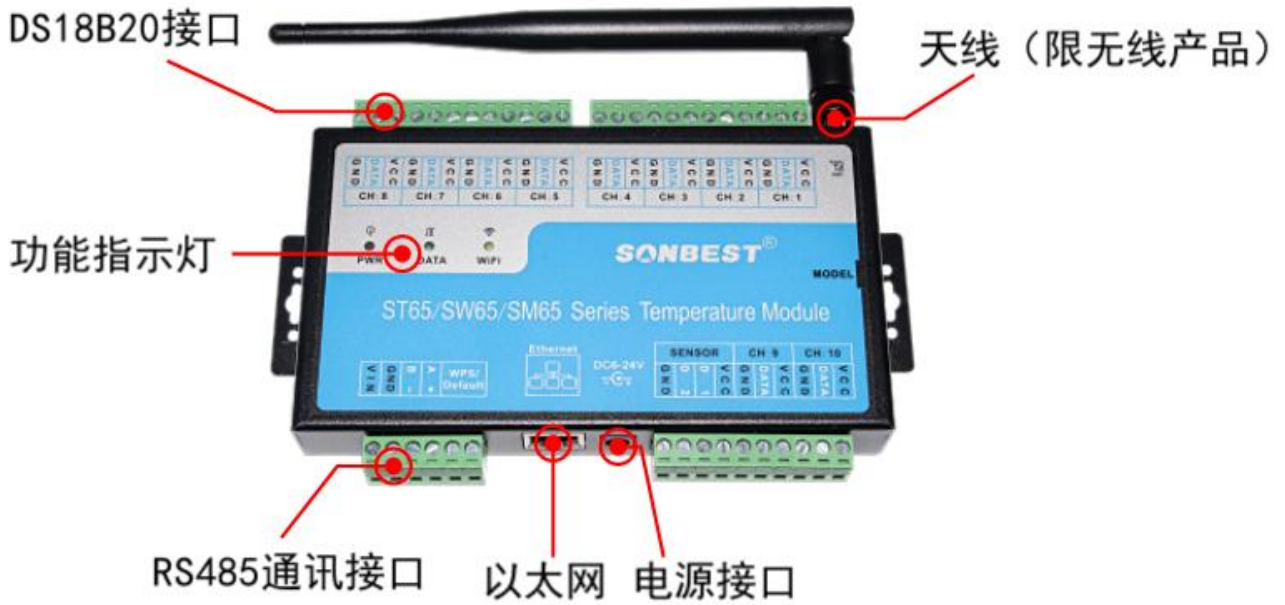
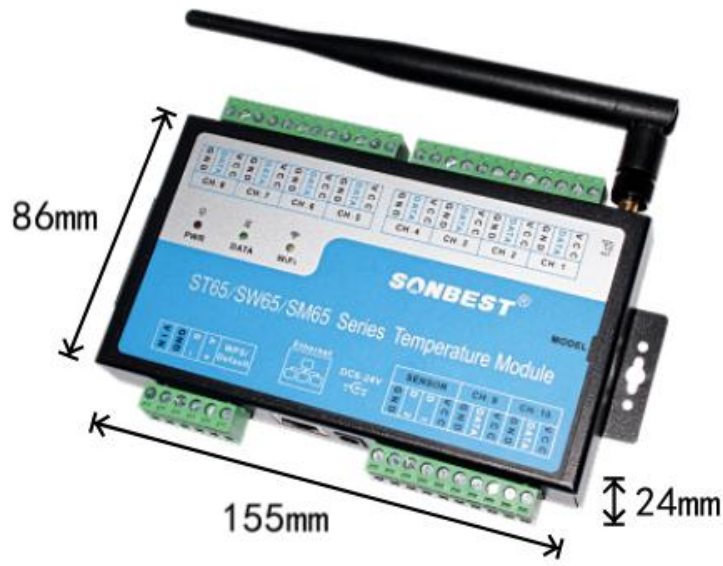
SM6500B 采用工业通用标准 RS485 总线 MODBUS-RTU 协议接口，方便接入 PLC，DCS 等各种仪表或系统，用于监测温度@10 等状态量。内部使用了较高精度的传感内核及相关器件，确保

产品具有较高的可靠性与卓越的长期稳定性，可定制 RS232、RS485、CAN、4-20mA、DC0~5V\10V、ZIGBEE、Lora、WIFI、GPRS、NB-IOT 等多种输出方式。

技术参数

技术参数	参数值
品牌	SONBEST/搜博
温度测量范围	-50℃~120℃
温度测量精度	±0.5℃ @25℃
支持测点总数	100
通道数	10
每通道最大点数	1
支持器件	内置 DS18B20 的探头
通讯接口	RS485
默认波特率	9600 8 n 1
供电电源	DC6~24V 1A
运行环境温度	-40~80° C
运行环境湿度	5%RH~90%RH

外形尺寸

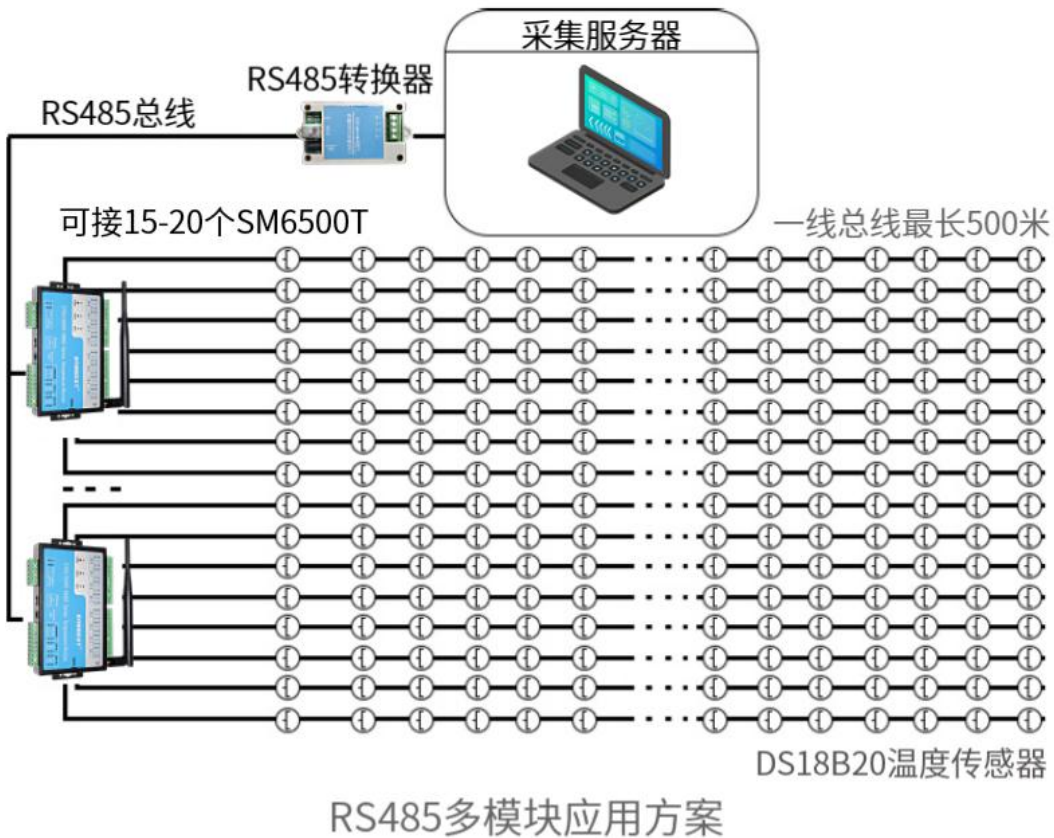
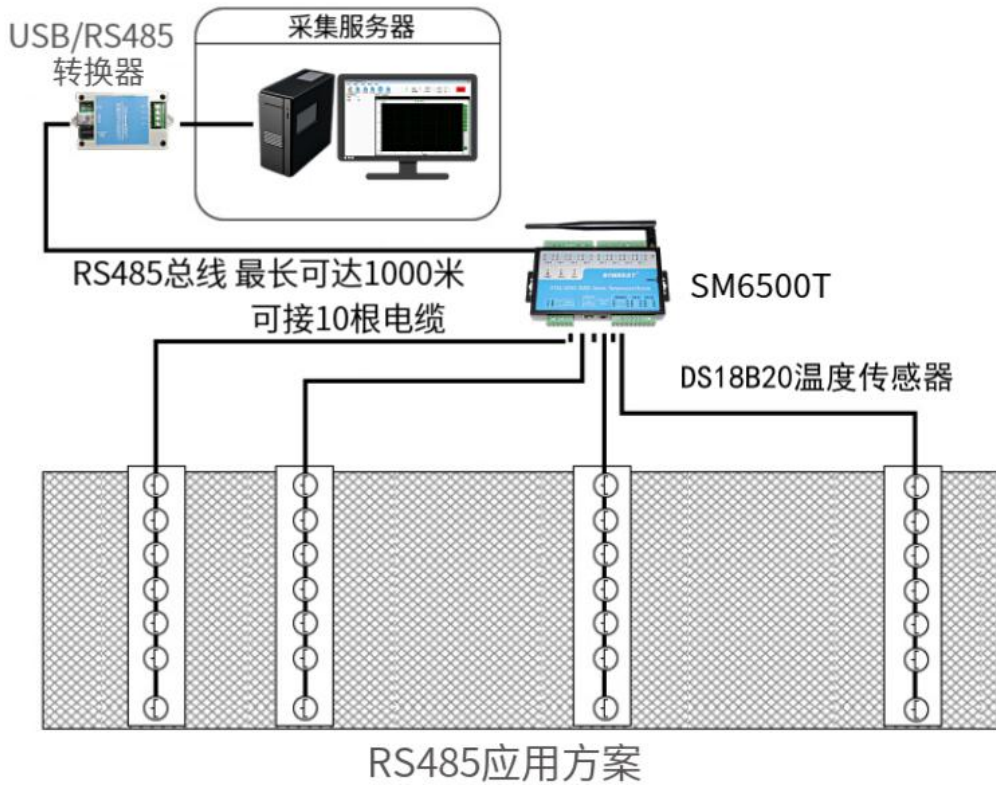


产品接线

标号	符号及含义
VIN	电源正极
GND	电源负极
B-	RS485 B-
A+	RS485 A+
VCC	传感器正极
DATA	传感器信号
GND	传感器负极
CH1	通道1
...	...
CH10	通道10



典型应用



粮仓仓库
集中测温热源热泵
换热效能机房车间
测温系统

图书馆



博物馆



办公室



档案室

RS485 型：通讯协议

产品使用 RS485 MODBUS-RTU 标准协议格式, 所有操作或回复命令都为 16 进制数据。设备出厂时默认设备地址为 1, 默认波特率为 9600, 8, n, 1。

1. 读取数据 (功能码 0x03)

询问帧 (十六进制), 用于查询每个测点或通道数据。多通道 DS18B20 温度模块, 由于每个通道支持的点数较多, 而每个询问帧又有回复字节长度的限制, 所以设备设计是按通道查询数据的。本设备分为 10 个通道, 每个通道最大支持 1 测点, 发送举例: 查询 1#设备 1 通道上所有测点数据, 上位机发送命令: 01 03 01 01 00 01 D4 36。

地址	功能码	起始地址	数据长度	校验码
01	03	01 01	00 01	D4 36

对于正确的询问帧, 设备会响应数据: 01 03 02 00 79 79 A6, 响应格式: 地址, 功能码, 长度, 数据 1, 数据 2, ..., 数据 n, CRC16 校验码。

地址	功能码	长度	测点 1	校验码
01	03	02	00 79	79 A6

因模块显示分辨率为 0.01, 以数据 1 的值为例, 如果值为 121, 则 121 除以倍率 100, 实际温度值为 1.21 度。实际应用中, 每个温度值占两个字节, 即整型变量, 实际值在此值基础上除以 100 为真实值。当数据为 BA D2 时, 即显示 -177.10 时, 表明无传感器接入, 当数据为 B4 92

时,即显示-193.10时,表示该总线上该编号没有正确序列号

2. 常用数据地址表

为方便针对设置设备通道数据查询,可针对该节点地址进行编址。设备是按通道轮循查询数据的,目前无法一个指令查询所有设备。如果设备中有 10 个通道,只分 10 条查询指令,查出设备所有数据。每个通道的起始地址与组态软件中 4xxxx 地址之间的关系如表所示,其基本计算方法为: $n*256+02$,其中 n 为通道号。比如 1 通道 1 号位置的寄存器为 40258。

组态地址	寄存器地址	寄存器说明	数据类型	值范围
40258	01 01	1 通道 1#测点温度寄存器	只读	0~65535
40259	01 02	1 通道 2#测点温度寄存器	只读	0~65535
.....	(1 通道中间测点省略)
40259	01 01	1 通道 1#测点温度寄存器	只读	0~65535
40514	02 01	2 通道 1#测点温度寄存器	只读	0~65535
40515	02 02	2 通道 2#测点温度寄存器	只读	0~65535
.....	(2 通道中间测点省略)
40515	02 01	2 通道 1#测点温度寄存器	只读	0~65535
----	----	中间通道省略)	----	----
42562	03 01	10 通道 1#测点温度寄存器	只读	0~65535
42563	03 02	10 通道 2#测点温度寄存器	只读	0~65535
.....	(10 通道中间测点省略)
42563	03 01	10 通道 1#测点温度寄存器	只读	0~65535

3 修改设备地址与波特率

(1) 修改设备地址

设备是通过产品左侧的拨码开关设置设备地址及波特率的。在应用中,需要多机联网使用时,联网中的设备地址不能相同,故用户要更改设备地址,设备可更改的地址范围为 1-63。更改设备地址是通过拨码开关 S1 来实现的。拨码开关拨至“ON”表示“1”,拨码开关 S1 的 1-6 段与地址的关系系统如下表所示:

段 6	段 5	段 4	段 3	段 2	段 1	地址值
0	0	0	0	0	0	1
0	0	0	0	0	0	2

0	0	0	0	0	0	3
0	0	0	0	0	0	4
...	n
1	1	1	1	1	1	63

(2) 修改波特率

波特率设置是通过拨码开关 S2 的前 3 段来实现，S2 的第 4 段时未启用，可拨至 0 位置。如右图所示，拨码开关拨至“ON”表示“1”，拨向数字一侧表示“0”，代表意义如下。

段 3	段 2	段 1	波特率
0	0	0	19200
0	0	1	9600
0	1	0	4800

免责声明

本文档提供有关产品的所有信息，未授予任何知识产权的许可，未明示或暗示，以及禁止发言等其它方式授予任何知识产权的许可。除本产品的销售条款和条件声明的责任，其他问题公司概不承担责任。并且，我公司对本产品的销售和使用不作任何明示或暗示的担保，包括对产品的特定用途适用性，适销性或对任何专利权，版权或其它知识产权的侵权责任等均不作担保，本公司可能随时对产品规格及产品描述做出修改，恕不另行通知。

联系我们

公 司： 上海搜博实业有限公司

地 址： 上海市宝山区南东路 215 号 8 幢

中文站： <http://www.sonbest.com>

国际站： <http://www.sonbus.com>

SKYPE : soobuu

邮 箱： sale@sonbest.com

电 话： 86-021-51083595 / 66862055 / 66862075 / 66861077