

# SM7300M

## 电流总线型支架式温度传感

产品使用手册

文件版本: V24. 3. 26

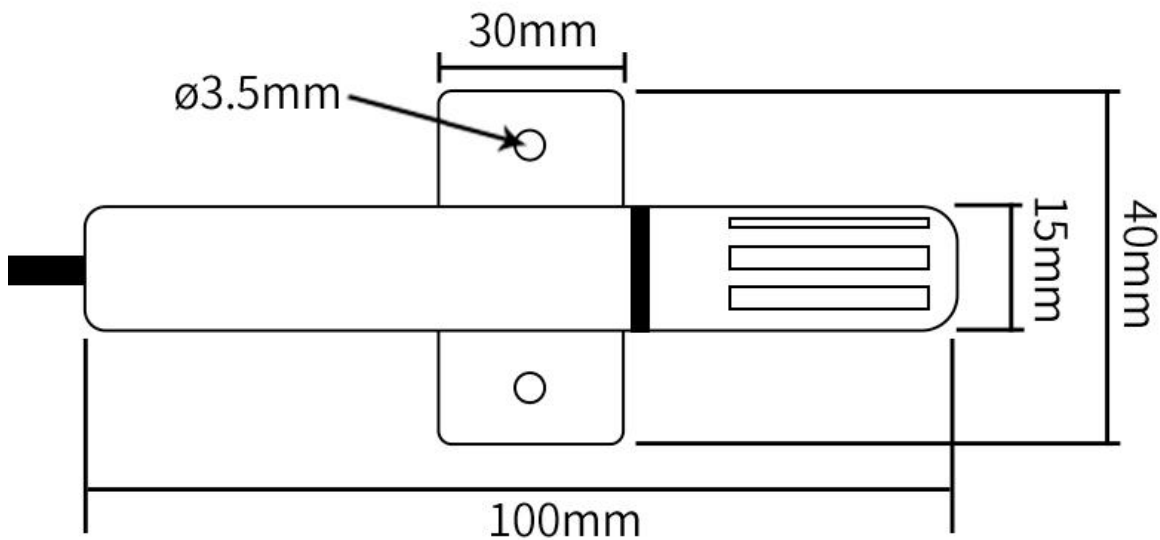


SM7300M 采用工业通用标准接口，方便接入 PLC，DCS 等各种仪表或系统，用于监测温度等状态量。内部使用了较高精度的传感内核及相关器件，确保产品具有较高的可靠性与卓越的长期稳定性，可定制 RS232、RS485、CAN、4-20mA、DC0~5V\10V、ZIGBEE、Lora、WIFI、GPRS、NB-IOT 等多种输出方式。

## 技术参数

技术参数	参数值
品牌	SONBEST/搜博
温度测量范围	-30℃~85℃
温度测量精度	±0.5℃ @25℃
供电电源	DC12~24V 1A
运行环境温度	-30~85℃
运行环境湿度	5%RH~90%RH

## 外形尺寸



请在断电线的情况下，按图示方法进行接线，如果产品本身无引线，线芯颜色供参考。

## 典型应用



## 粮食存储

温湿度对于食品储存来说至关重要，温湿度的变化会带来食物变质，引发食品安全问题。温湿度的监控有利于相关人员进行及时的控制。

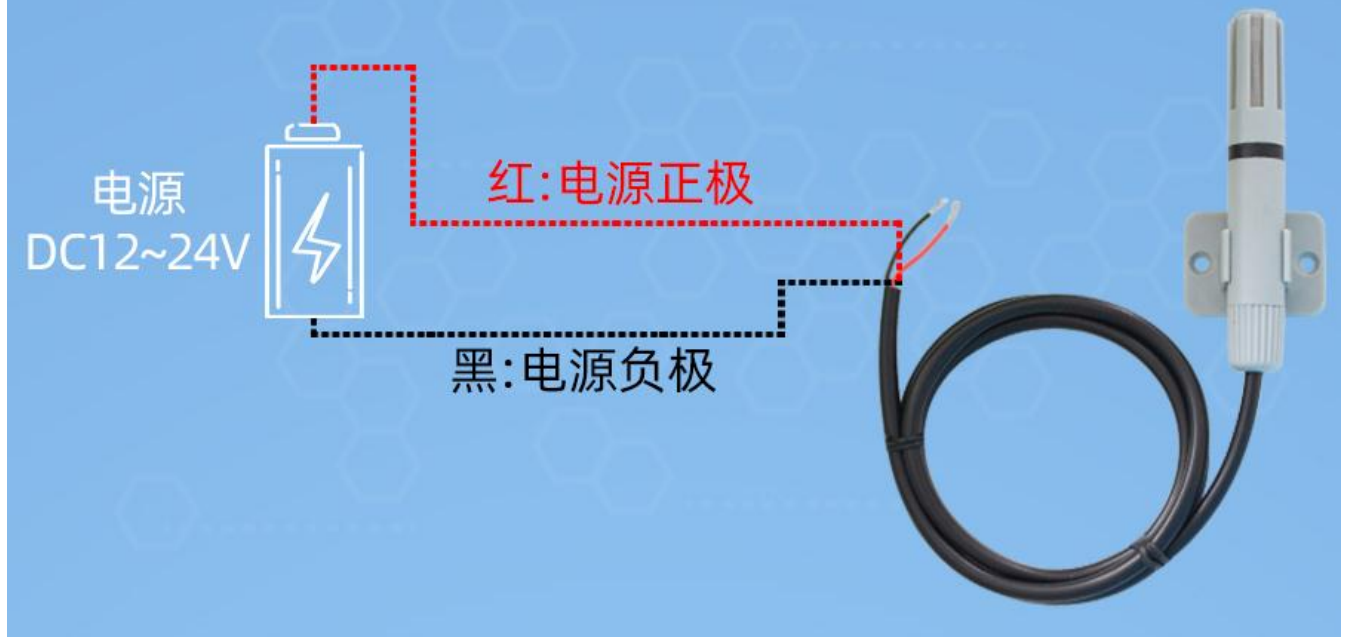
## 温室大棚

配合传感器有效管理，对农作物创造良好的光照环境，促进更好的光合作用。



### 应用方案

## ■ 电流二线制接线方式



## ■ 电流三线制接线方式



## 免责声明

本档提供有关产品的所有信息，未授予任何知识产权的许可，未明示或暗示，以及禁止发言等其它方式授予任何知识产权的许可?除本产品的销售条款和条件声明的责任，其他问题

公司概不承担责任。并且，我公司对本产品的销售和使用不作任何明示或暗示的担保，包括对产品的特定用途适用性，适销性或对任何专利权，版权或其它知识产权的侵权责任等均不作担保，本公司可能随时对产品规格及产品描述做出修改，恕不另行通知。

## 联系我们

公 司： 上海搜博实业有限公司

地 址： 上海市宝山区南东路 215 号 8 幢

中文站： <http://www.sonbest.com>

国际站： <http://www.sonbus.com>

SKYPE : soobuu

邮 箱： [sale@sonbest.com](mailto:sale@sonbest.com)

电 话： 86-021-51083595 / 66862055 / 66862075 / 66861077