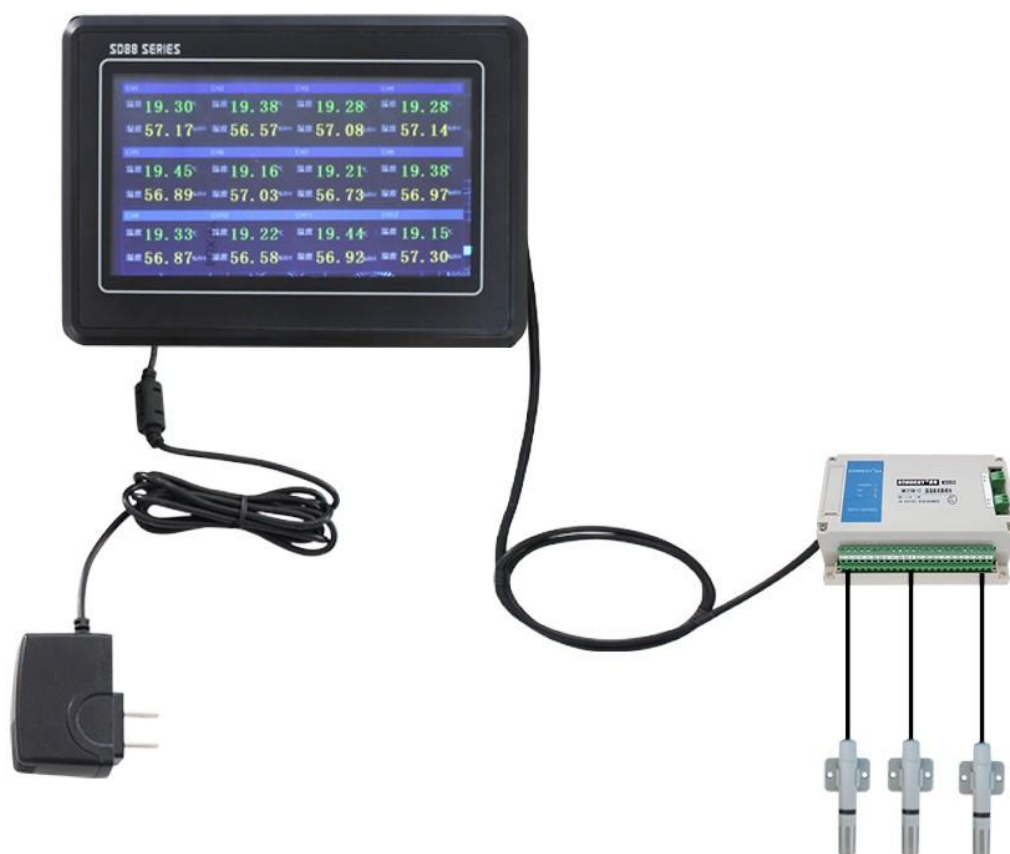


SR8855B

12 通道温湿度显示仪

产品使用手册

文件版本: V23.6.24



SR8855B 采用工业通用标准 RS485 总线 MODBUS-RTU 协议接口，方便接入 PLC，DCS 等各种仪表或系统，用于监测温度、湿度@12 等状态量。内部使用了较高精度的传感内核及相关器件，确保产品具有较高的可靠性与卓越的长期稳定性，可定制 RS232、RS485、CAN、4-20mA、DC0~5V\10V、ZIGBEE、Lora、WIFI、GPRS、NB-IOT 等多种输出方式。

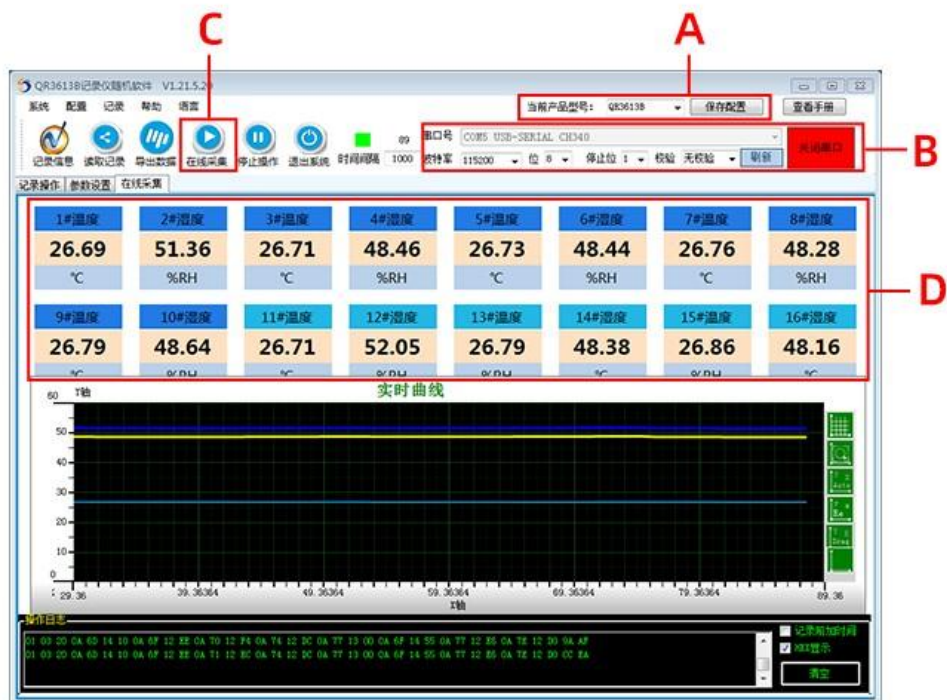
技术参数

| 技术参数 | 参数值 |
|--------|------------|
| 品牌 | SONBEST/搜博 |
| 温度测量范围 | -30℃~85℃ |
| 温度测量精度 | ±0.5℃ @25℃ |
| 支持器件 | SHT30 |
| 通道数 | 12 |
| 信号输入 | I2C |
| 通讯接口 | RS485 |
| 默认波特率 | 9600 8 n 1 |
| 供电电源 | DC6~24V 1A |
| 存储容量 | 128M |
| 最大记录 | 250000 |
| 运行环境温度 | -30~85℃ |

外形尺寸



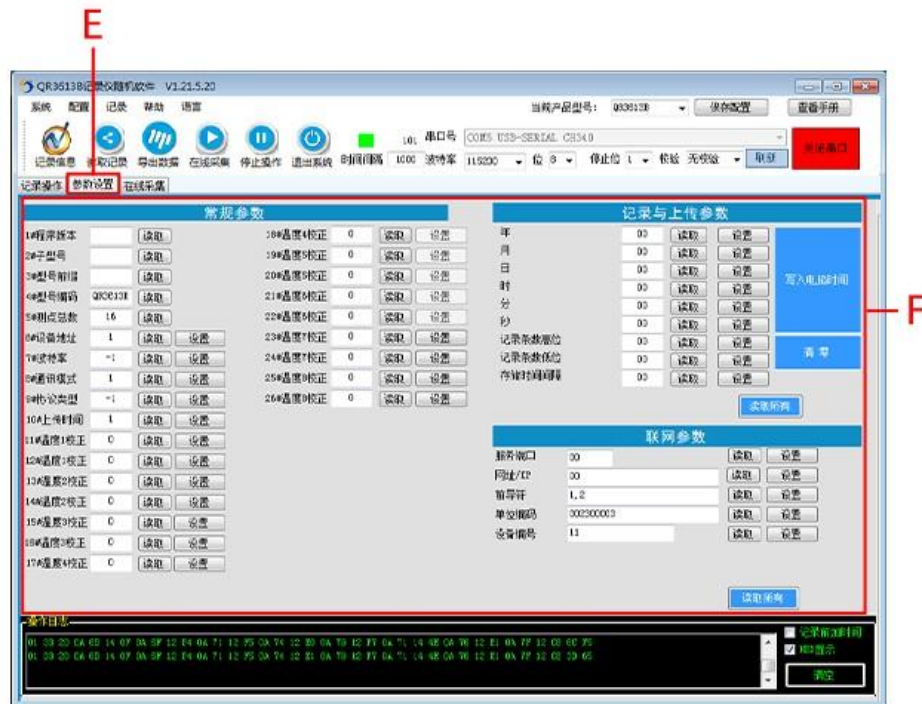
软件使用说明



A:打开软件后进入主界面，选择购买时对应的产品型号，选择完毕后保存设置，以防下次打开后还需要重新选择。

B:使用USB转换器插入电脑USB2.0接口，会自动安装驱动，如安装失败，可以在驱动精灵软件进行安装，接入电脑后，选择串口号:USB-SERIAL CH340 (COM5)，设置好波特率点击打开串口即可完成连接。

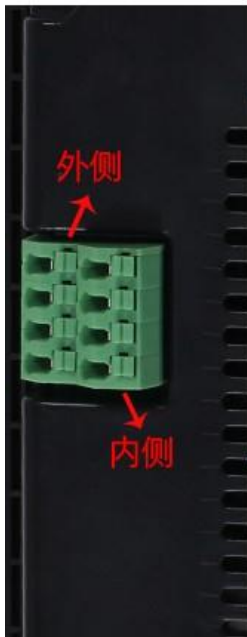
C D:打开串口后，点击在线采集(C)，即可看到实时测量数据(D)。



E:进入到参数设置界面

F:参数设置内可设置多种参数，温湿度校正、波特率、上传时间等参数，右侧参数可点击“读取所有”记录仪上设置好的参数。

接线方式



传感器接线(外侧)

| | | |
|---|---|------|
| ■ | 红 | 电源正极 |
| ■ | 绿 | 电源负极 |
| ■ | 黄 | A |
| ■ | 蓝 | B |

用户接线(内侧)

| | | |
|---|----|--------|
| ■ | 红 | 电源正极 |
| ■ | 黑 | 电源负极 |
| | A+ | RS485+ |
| | B- | RS485- |

※注意: 接线时先电源正极和负极,后接信号线

产品接线

请在断电线线的情况下,按图示方法进行接线,如果产品本身无引线,线芯颜色供参考。

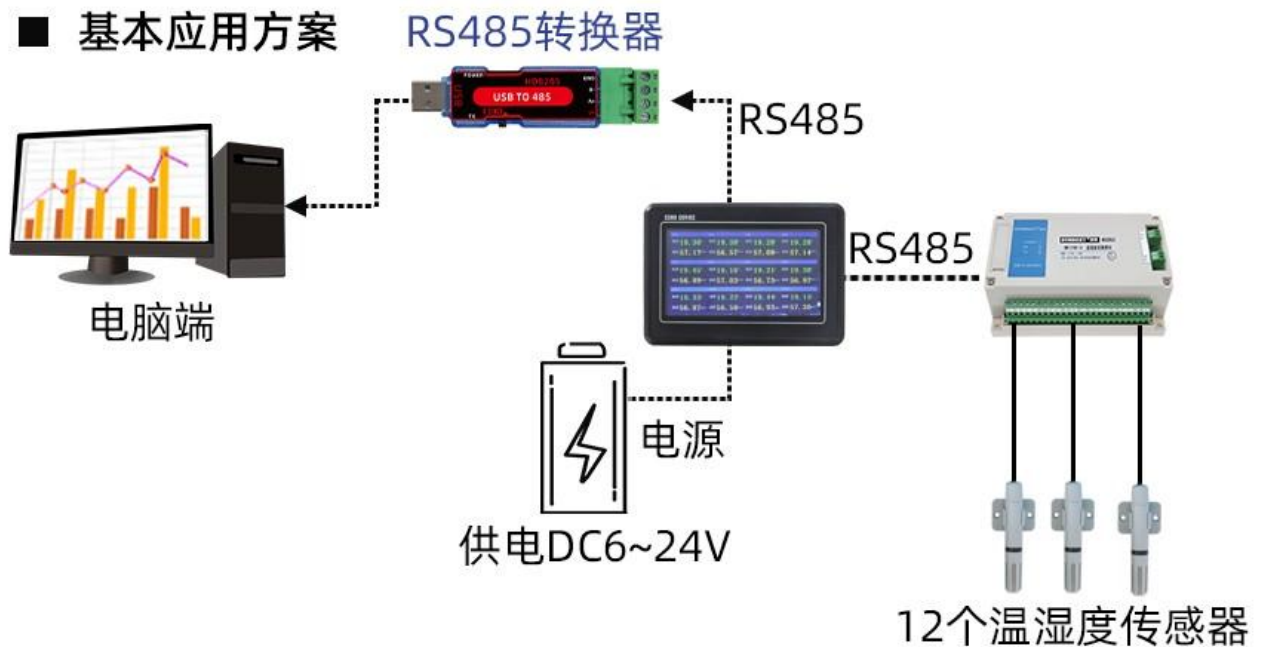
典型应用

温湿度彩屏记录仪可广泛应用于粮仓仓库、热源热泵、机房车间、图书馆、博物馆、温室大棚、档案室等室内测量领域



应用方案

■ 基本应用方案



发货清单



12通道温湿度彩屏记录仪



温馨提示卡



合格证

RS485 型：通讯协议

产品使用 RS485 MODBUS-RTU 标准协议格式, 所有操作或回复命令都为 16 进制数据。设备出厂时默认设备地址为 1, 默认波特率为 模块及非记录仪表: 9600, 8, n, 1 或 记录仪: 115200, 8, n, 1。

1. 读取数据 (功能码 0x03)

问询帧 (十六进制), 发送举例: 查询 1#设备 1 个数据, 上位机发送命令: 01 03 00 00 00 0C 45 CF。

| 地址 | 功能码 | 起始地址 | 数据长度 | 校验码 |
|----|-----|-------|-------|-------|
| 01 | 03 | 00 00 | 00 0C | 45 CF |

对于正确的问询帧, 设备会响应数据: 01 03 18 00 79 00 00 00 00 00 00 00 00 00 00 00 00 00 00 00 00 00 A5 E8, 响应格式:

| 地址 | 功能码 | 长度 | 数据 1 | 数据 2 | 数据 3 | 数据 4 | 数据 5 | 数据 6 | | | | | | | |
|----|-----|----|----------|----------|----------|----------|----------|----------|--|--|--|--|--|--|--|
| 01 | 03 | 18 | 00 79 | 00 7A | 00 7B | 00 7C | 00 7D | 00 7E | | | | | | | |

数据说明: 命令中数据为十六进制, 以数据 1 为例, 00 79 转为十进制数值为 121, 假设数据倍率为 100, 则真实值为 121/100=1.21, 其它以此类推。

当值为负数时, 数据是以补码的形式上传的。通常通过判断值是否大于 32768 的方法来判断正负。当接收到的值大于 32768 时即为负值, 前值减去 65535 除以 100 即为真实值。比如接

收到的温度数据为 62999(十六进制 F617), 则真实值= (62999-65535) /100=-25.36。

2. 常用数据地址表

| 组态地址 | 寄存器地址 | 寄存器说明 | 数据类型 | 值范围 |
|-------|-------|----------|------|---------|
| 40001 | 00 00 | 1#温度寄存器 | 只读 | 0~65535 |
| 40002 | 00 01 | 2#湿度寄存器 | 只读 | 0~65535 |
| 40003 | 00 02 | 3#温度寄存器 | 只读 | 0~65535 |
| 40004 | 00 03 | 4#湿度寄存器 | 只读 | 0~65535 |
| 40005 | 00 04 | 5#温度寄存器 | 只读 | 0~65535 |
| 40006 | 00 05 | 6#湿度寄存器 | 只读 | 0~65535 |
| ... | ... | ... | ... | ... |
| 40023 | 00 16 | 23#温度寄存器 | 只读 | 0~65535 |
| 40024 | 00 17 | 24#湿度寄存器 | 只读 | 0~65535 |
| 40101 | 00 64 | 型号编码 | 读/写 | 0~65535 |
| 40102 | 00 65 | 测点总数 | 读/写 | 1~20 |
| 40103 | 00 66 | 设备地址 | 读/写 | 1~249 |
| 40104 | 00 67 | 波特率 | 读/写 | 0~6 |
| 40105 | 00 68 | 通讯模式 | 读/写 | 1~4 |
| 40106 | 00 69 | 协议类型 | 读/写 | 1~10 |

3 读取与修改设备地址

(1) 读取或查询设备地址

若不知道当前设备地址、且总线上只有一个设备时，可以通过命令 FA 03 00 66 00 01 71 9E 查询设备地址。

| 设备地址 | 功能码 | 起始地址 | 数据长度 | 校验码 |
|------|-----|-------|-------|-------|
| FA | 03 | 00 66 | 00 01 | 71 9E |

FA 即 250 为通用地址，当不知道地址时可以用 250 这个地址来取得真实设备地址，00 66 为设备地址的寄存器。

对于正确的查询命令，设备会响应，比如响应数据为：01 03 02 00 01 79 84，其格式解析如下表所示：

| 设备地址 | 功能码 | 起始地址 | 型号编码 | 校验码 |
|------|-----|------|-------|-------|
| 01 | 03 | 02 | 00 01 | 79 84 |

响应数据中，第一个字节 01 表示当前设备的真实地址。

(2) 更改设备地址

比如当前设备地址为 1，我们希望更改为 02，则命令为：01 06 00 66 00 02 E8 14。

| 设备地址 | 功能码 | 寄存器地址 | 目标地址 | 校验码 |
|------|-----|-------|-------|-------|
| 01 | 06 | 00 66 | 00 02 | E8 14 |

更改成功后，设备会返回信息：02 06 00 66 00 02 E8 27，其格式解析如下表所示：

| 设备地址 | 功能码 | 寄存器地址 | 目标地址 | 校验码 |
|------|-----|-------|-------|-------|
| 02 | 06 | 00 66 | 00 02 | E8 27 |

响应数据中，修改成功后，第 1 个字节为新的设备地址，一般设备地址更改后，立即生

效，此时用户需要同时将自己软件的查询命令做相应更改。

4 读取与修改波特率

(1) 读取波特率

设备默认出厂波特率为 9600，若需要更改，可根据下表及相应通讯协议进行更改操作。比如读取当前设备的波特率 ID，命令为：01 03 00 67 00 01 35 D5，其格式解析如下。

| 设备地址 | 功能码 | 起始地址 | 数据长度 | 校验码 |
|------|-----|-------|-------|-------|
| 01 | 03 | 00 67 | 00 01 | 35 D5 |

读取当前设备的波特率编码。波特率编码：1 为 2400；2 为 4800；3 为 9600；4 为 19200；5 为 38400；6 为 115200。

对于正确的查询命令，设备会响应，比如响应数据为：01 03 02 00 03 F8 45，其格式解析如下表所示：

| 设备地址 | 功能码 | 数据长度 | 波特率编码 | 校验码 |
|------|-----|------|-------|-------|
| 01 | 03 | 02 | 00 03 | F8 45 |

根据波特率编码，03 为 9600，即当前设备的波特率为 9600。

(2) 更改波特率

比如将波特率从 9600 更改为 38400，即将代码从 3 更改为 5，则命令为：01 06 00 67 00 05 F8 16。

| 设备地址 | 功能码 | 寄存器地址 | 目标波特率 | 校验码 |
|------|-----|-------|-------|-------|
| 01 | 06 | 00 67 | 00 05 | F8 16 |

将波特率从 9600 更改为 38400，即将代码从 3 更改为 5。新的波特率会即时生效，此时设备会失去响应，查询设备的波特率需做相应修改。

5 读取与修改校正值

(1) 读取校正值

当数据与参照标准有误差时，我们可以通过调整“校正值”来减小显示误差。校正差值可修改范围为正负 1000，即值范围为 0-1000 或 64535-65535。比如当显示值偏小 100 时，我们通过增加 100 来校正，命令为：01 03 00 6B 00 01 F5 D6。在命令中 100 即十六进制 0x64；如果需要减小，则可以设置负值，比如-100，对应十六进制制值为 FF 9C，其计算方式为 100-65535=65435，再转为十六进制则为 0x FF 9C。设备校正值是从 00 6B 开始，我们以第 1 个参数为例进行说明，多个参数时校正值读取与修改方法相同。

| 设备地址 | 功能码 | 起始地址 | 数据长度 | 校验码 |
|------|-----|-------|-------|-------|
| 01 | 03 | 00 6B | 00 01 | F5 D6 |

对于正确的查询命令，设备会响应，比如响应数据为：01 03 02 00 64 B9 AF，其格式解析如下表所示：

| 设备地址 | 功能码 | 数据长度 | 校正值 | 校验码 |
|------|-----|------|-------|-------|
| 01 | 03 | 02 | 00 64 | B9 AF |

响应数据中，第一个字节 01 表示当前设备的真实地址，00 6B 为第一个状态量校正值寄存器。若设备有多个参数，其它参数操作方式与此相同，一般温度、湿度有此参数，光照一般没有此项。

(2) 更改校正值

比如当前状态量偏小，我们希望将其真实值加 1，当前值加 100 校正操作命令为：01 06 00 6B 00 64 F9 FD 。

| 设备地址 | 功能码 | 寄存器地址 | 目标地址 | 校验码 |
|------|-----|-------|-------|-------|
| 01 | 06 | 00 6B | 00 64 | F9 FD |

操作成功后，设备会返回信息：01 06 00 6B 00 64 F9 FD ，成功更改后，参数立即生效。

免责声明

本档提供有关产品的所有信息，未授予任何知识产权的许可，未明示或暗示，以及禁止发言等其它方式授予任何知识产权的许可?除本产品的销售条款和条件声明的责任，其他问题公司概不承担责任。并且，我公司对本产品的销售和使用不作任何明示或暗示的担保，包括对产品的特定用途适用性，适销性或对任何专利权，版权或其它知识产权的侵权责任等均不作担保，本公司可能随时对产品规格及产品描述做出修改，恕不另行通知。

联系我们

公 司： 上海搜博实业有限公司

地 址： 上海市宝山区南东路 215 号 8 幢

中文站： <http://www.sonbest.com>

国际站： <http://www.sonbus.com>

SKYPE : soobuu

邮 箱： sale@sonbest.com

电 话： 86-021-51083595 / 66862055 / 66862075 / 66861077