

SR9002B

太阳能户外无线温度记录仪

产品使用手册

文件版本：V23.5.9

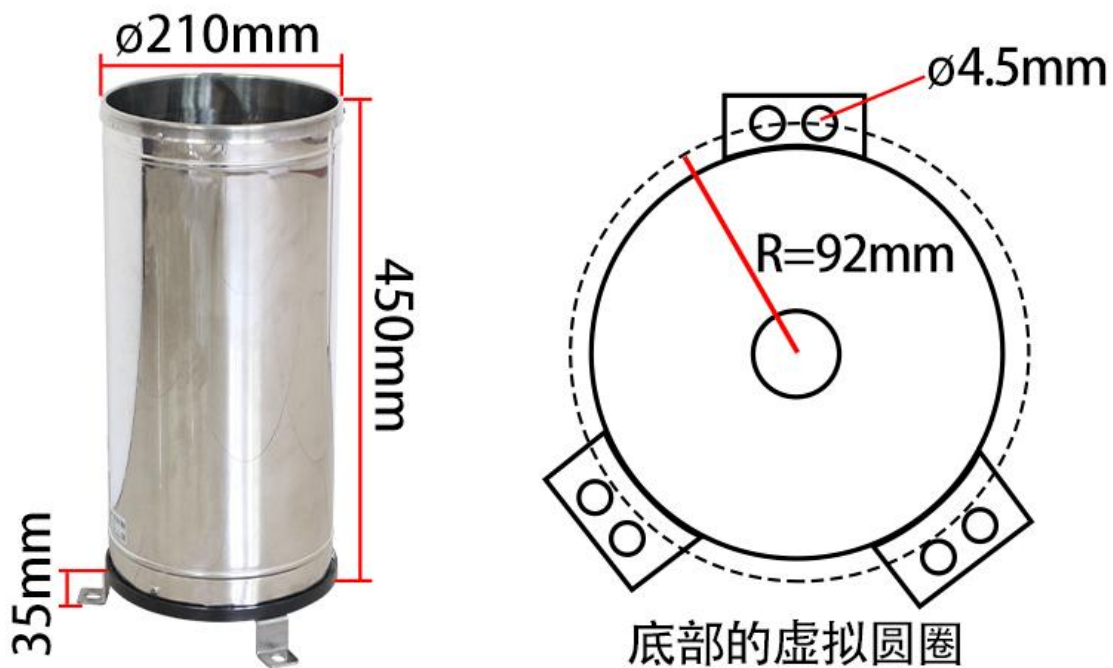


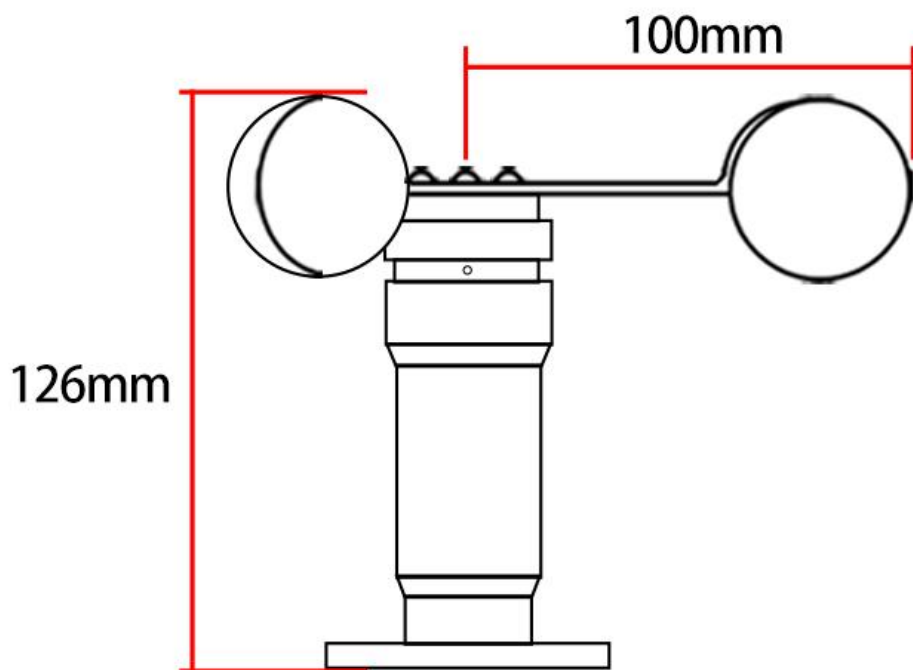
SR9002B 采用工业通用标准 RS485 总线 MODBUS-RTU 协议接口，方便接入 PLC，DCS 等各种仪表或系统，用于监测温度等状态量。内部使用了较高精度的传感内核及相关器件，确保产品具有较高的可靠性与卓越的长期稳定性，可定制 RS232、RS485、CAN、4-20mA、DC0~5V\10V、ZIGBEE、Lora、WIFI、GPRS、NB-IOT 等多种输出方式。

技术参数

技术参数	参数值
品牌	SONBEST/搜博
温度测量范围	-30℃~85℃
温度测量精度	±0.5℃ @25℃
通讯接口	RS485
默认波特率	9600 8 n 1
供电电源	DC3.7V 锂电池
运行环境温度	-30~85℃
运行环境湿度	5%RH~90%RH

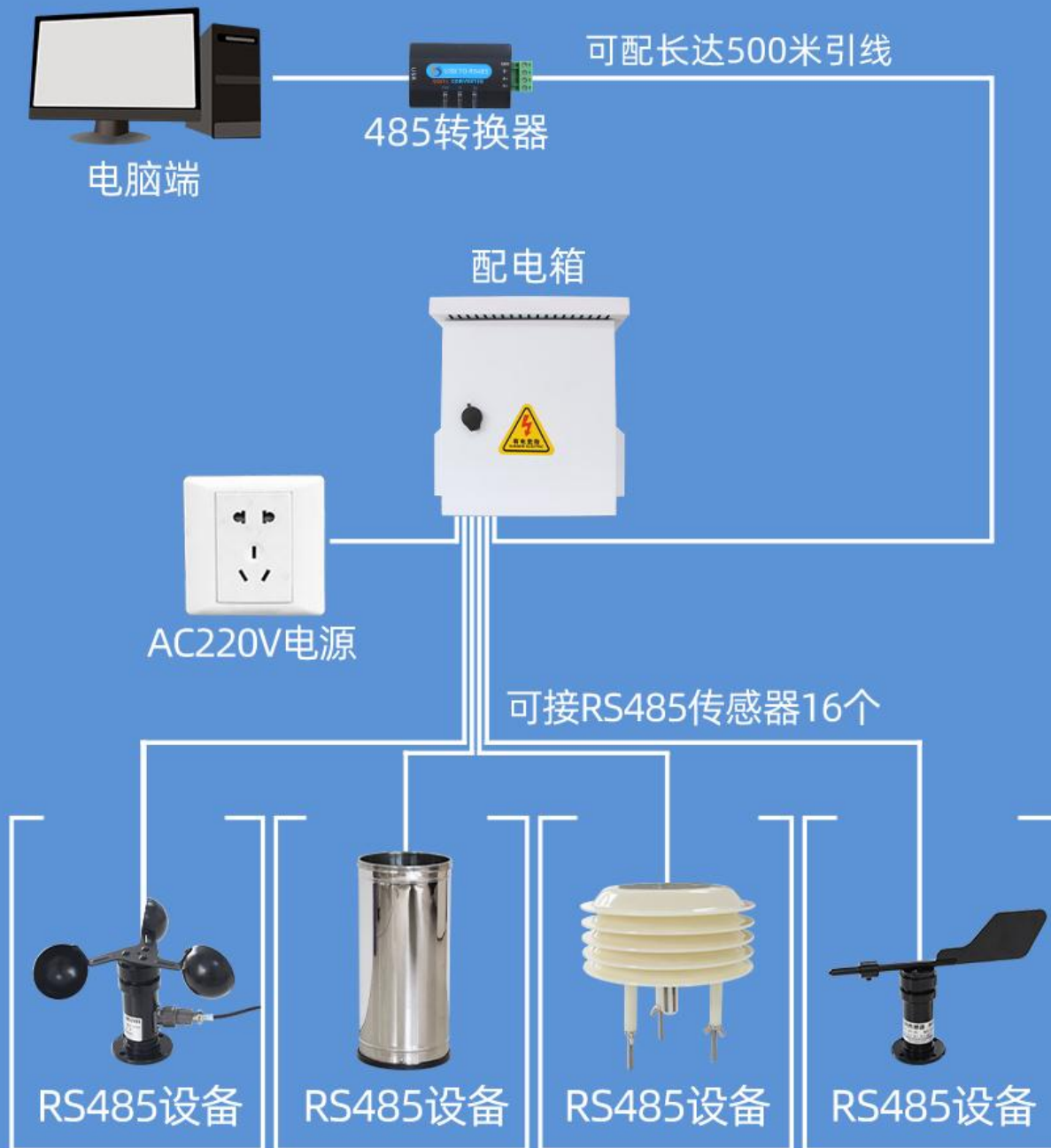
外形尺寸



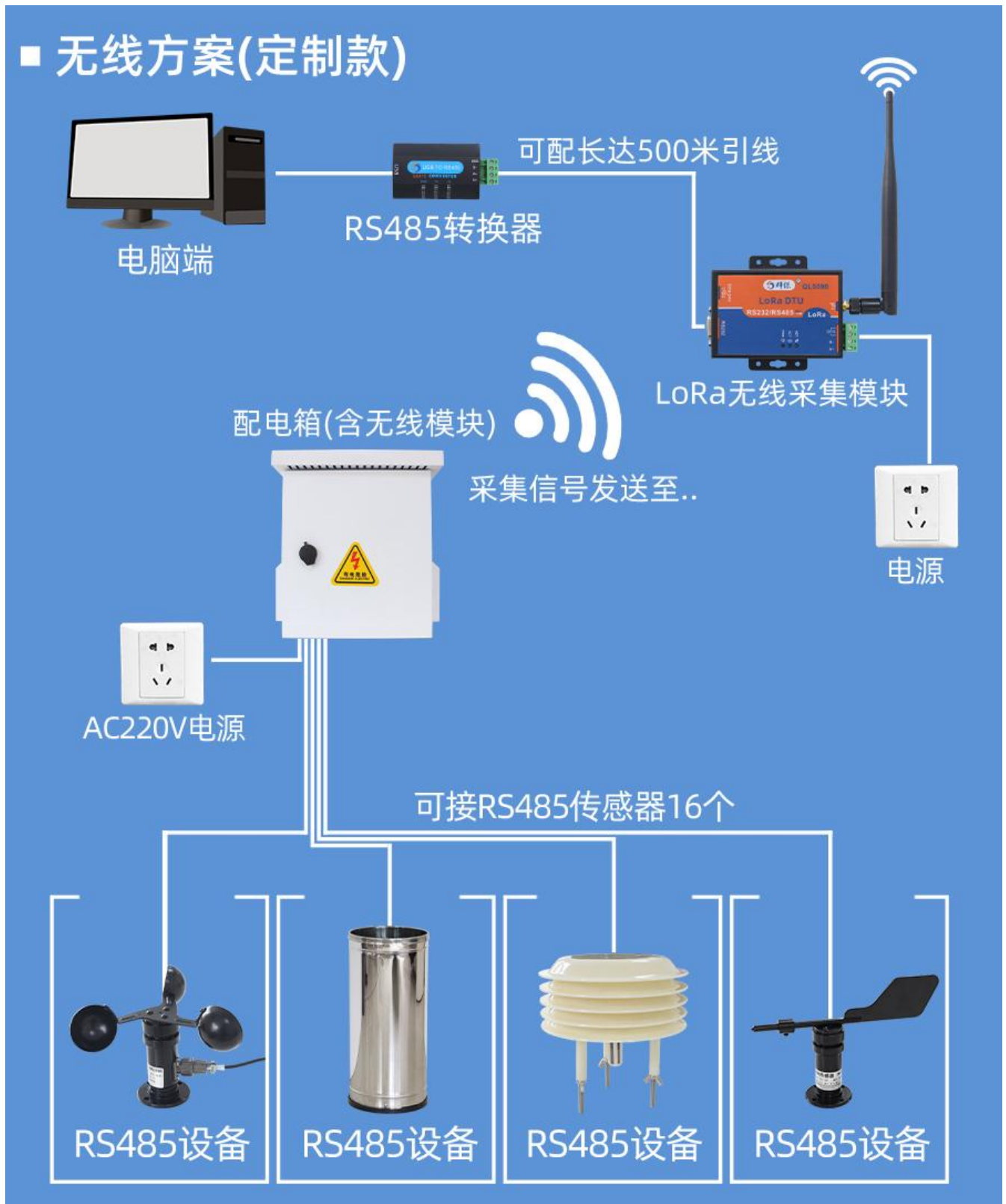


应用方案

■ 接线方案(标准款)



■ 无线方案(定制款)



典型应用

多参数小型气象站可广泛用于气象站、运输码头、 建筑工地、林业、草原牧场等场合



发货清单



太阳能无限
温度记录仪



RS485传感器
(根据用户选配进行组合)

SONBEST® 搜博® 温馨提示

产品说明书及资料不随货发送
请按以下方式下载:

1. 访问网址: <http://www.sonbest.com>
 2. 在产品搜索栏输入产品型号: _____
 3. 进入产品介绍页面即可看到: 资料下载
- 若需进一步咨询, 工作日可联系:

QQ: 613035997 电话: 021-51083595

温馨提示卡

SONBEST 搜博

合格证

(QUALIFIED CERTIFICATE)

型 号:
(MODEL)

检 验 员:
(CHECKER)

出 厂 日 期:
(DATE)

合格证

RS485 型：通讯协议

免责声明

本档提供有关产品的所有信息, 未授予任何知识产权的许可, 未明示或暗示, 以及禁止发言等其它方式授予任何知识产权的许可?除本产品的销售条款和条件声明的责任, 其他问题公司概不承担责任。并且, 我公司对本产品的销售和使用不作任何明示或暗示的担保, 包括对产品的特定用途适用性, 适销性或任何专利权, 版权或其它知识产权的侵权责任等均不作担

保, 本公司可能随时对产品规格及产品描述做出修改, 恕不另行通知。

联系我们

公 司: 上海搜博实业有限公司

地 址: 上海市宝山区南东路 215 号 8 幢

中文站: <http://www.sonbest.com>

国际站: <http://www.sonbus.com>

SKYPE : soobuu

邮 箱: sale@sonbest.com

电 话: 86-021-51083595 / 66862055 / 66862075 / 66861077