

SZ3391

ZIGBEE 无线二氧化碳、光照度、温度、湿度一体传感器

产品使用手册

文件版本: V23. 8. 18



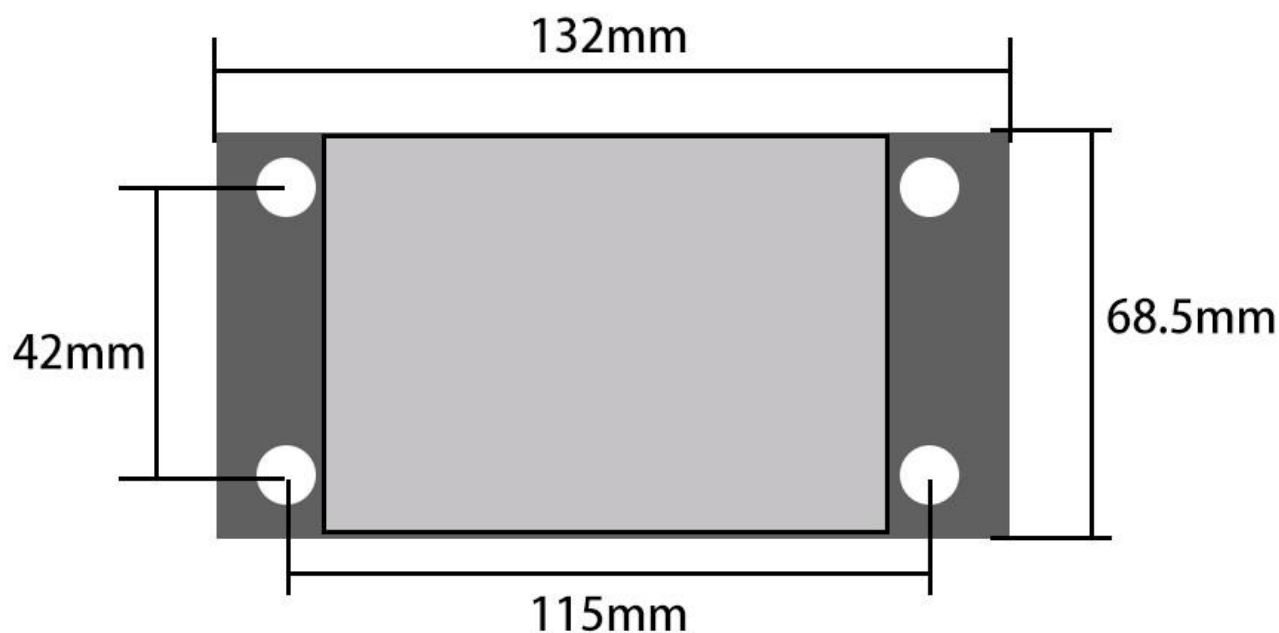
SZ3391 采用工业通用标准 ZIGBEE 无线通讯接口接口, 方便接入 PLC, DCS 等各种仪表或系统, 用于监测二氧化碳, 光照度, 温度, 湿度, 大气气压等状态量。内部使用了较高精度的传感内

核及相关器件，确保产品具有较高的可靠性与卓越的长期稳定性，可定制 RS232、RS485、CAN、4-20mA、DC0~5V\10V、ZIGBEE、Lora、WIFI、GPRS、NB-IOT 等多种输出方式。

技术参数

技术参数	参数值
品牌	SONBEST/搜博
CO2 测量范围	0~5000ppm
CO2 测量精度	±100ppm
光照测量范围	0~65535Lux
光照最大允许误差	±7%
光照重复性测试	±5%
光照感光体	进口数字式
波长测量范围	380nm~730nm
温度测量范围	-30℃~85℃
温度测量精度	±0.5℃ @25℃
湿度测量范围	0~100%RH
湿度测量精度	±3%RH @25℃
气压测量范围	30~110kpa
气压测量精度	±0.5%
通讯接口	ZIGBEE
无线频率	2.4G ISM
网络类型	Star network
网络容量	65535
供电电源	DC9~24V 1A
外形尺寸	Φ28.5mm×127mm

外形尺寸



接线方式

RS485接线

	红	电源正极
	绿	电源负极
	黄	RS485 A+
	蓝	RS485 B-

※注意: 接线时先电源正极和负极,后接信号线

产品接线

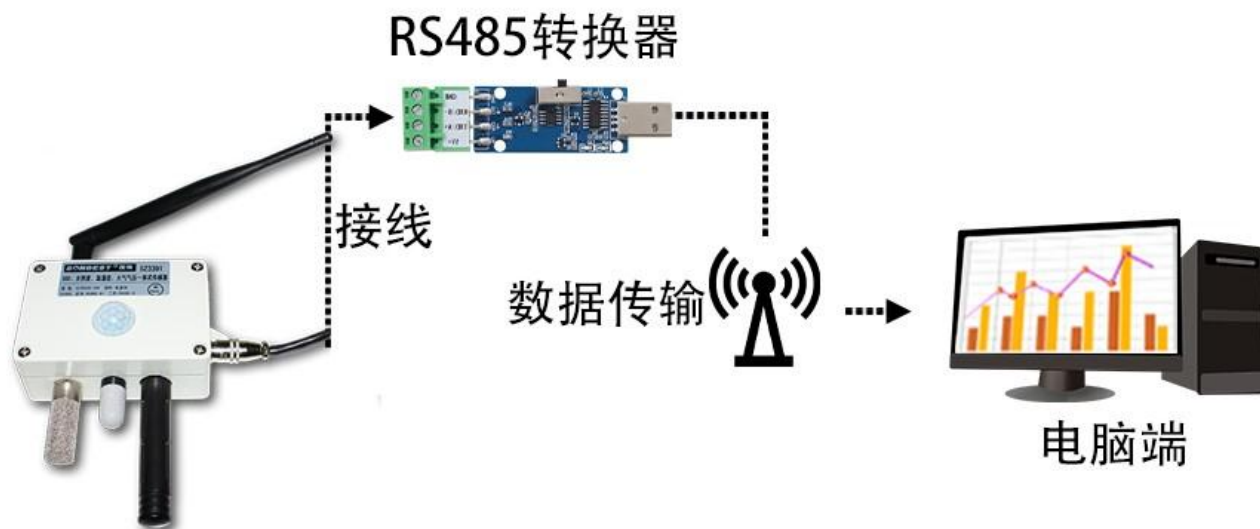
请在断电线的情况下，按图示方法进行接线，如果产品本身无引线，线芯颜色供参考。

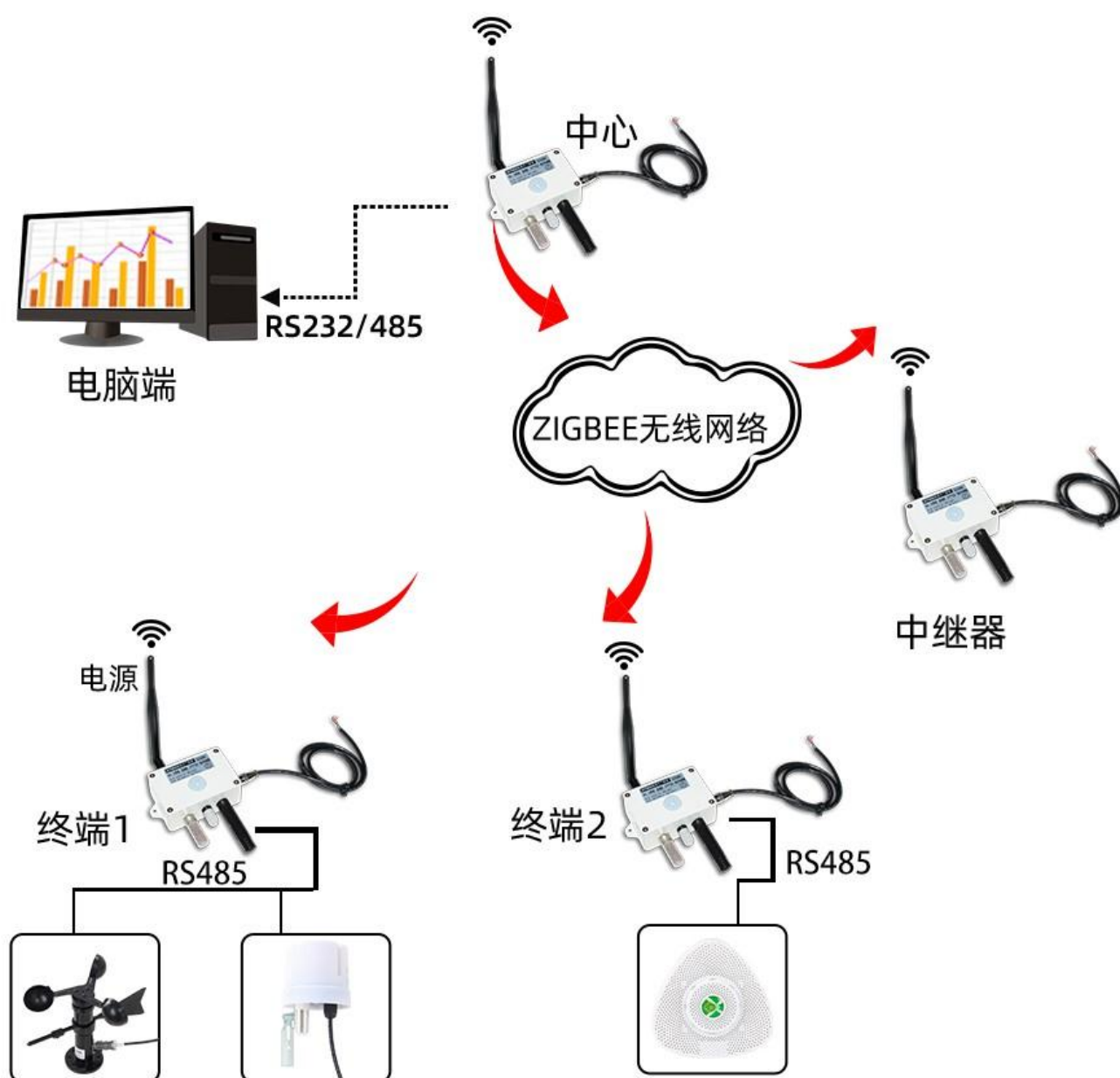
典型应用

每天都会实时监控，适用范围广，广泛应用于农业、林业、温室大棚培育、养殖、环境测量及研究



应用方案





注：

- 1.中心与终端为相同型号，为透明传输。
- 2.中继器仅为增强信号用，上电即可，不要接RS485外设
- 3.通信距离受环境影响较大，建议布点时进行通讯测试

发货清单



ZIGBEE无线二氧化碳、光照度、
温度、湿度一体传感器



温馨提示卡



合格证

免责声明

本档提供有关产品的所有信息，未授予任何知识产权的许可，未明示或暗示，以及禁止发言等其它方式授予任何知识产权的许可?除本产品的销售条款和条件声明的责任，其他问题公司概不承担责任。并且，我公司对本产品的销售和使用不作任何明示或暗示的担保，包括对产品的特定用途适用性，适销性或对任何专利权，版权或其它知识产权的侵权责任等均不作担保，本公司可能随时对产品规格及产品描述做出修改，恕不另行通知。

联系我们

公 司： 上海搜博实业有限公司
地 址： 上海市宝山区南东路 215 号 8 幢

中文站: <http://www.sonbest.com>

国际站: <http://www.sonbus.com>

SKYPE : soobuu

邮 箱: sale@sonbest.com

电 话: 86-021-51083595 / 66862055 / 66862075 / 66861077