

# XM5388

## 风速风向一体式传感器

产品使用手册

文件版本: V24. 4. 28



XM5388 采用工业通用标准接口，方便接入 PLC，DCS 等各种仪表或系统，用于监测三杯风速等状态量。内部使用了较高精度的传感内核及相关器件，确保产品具有较高的可靠性与卓越的长期稳定性，可定制 RS232、RS485、CAN、4-20mA、DC0~5V\10V、ZIGBEE、Lora、WIFI、GPRS、NB-IOT 等多种输出方式。

## 技术参数

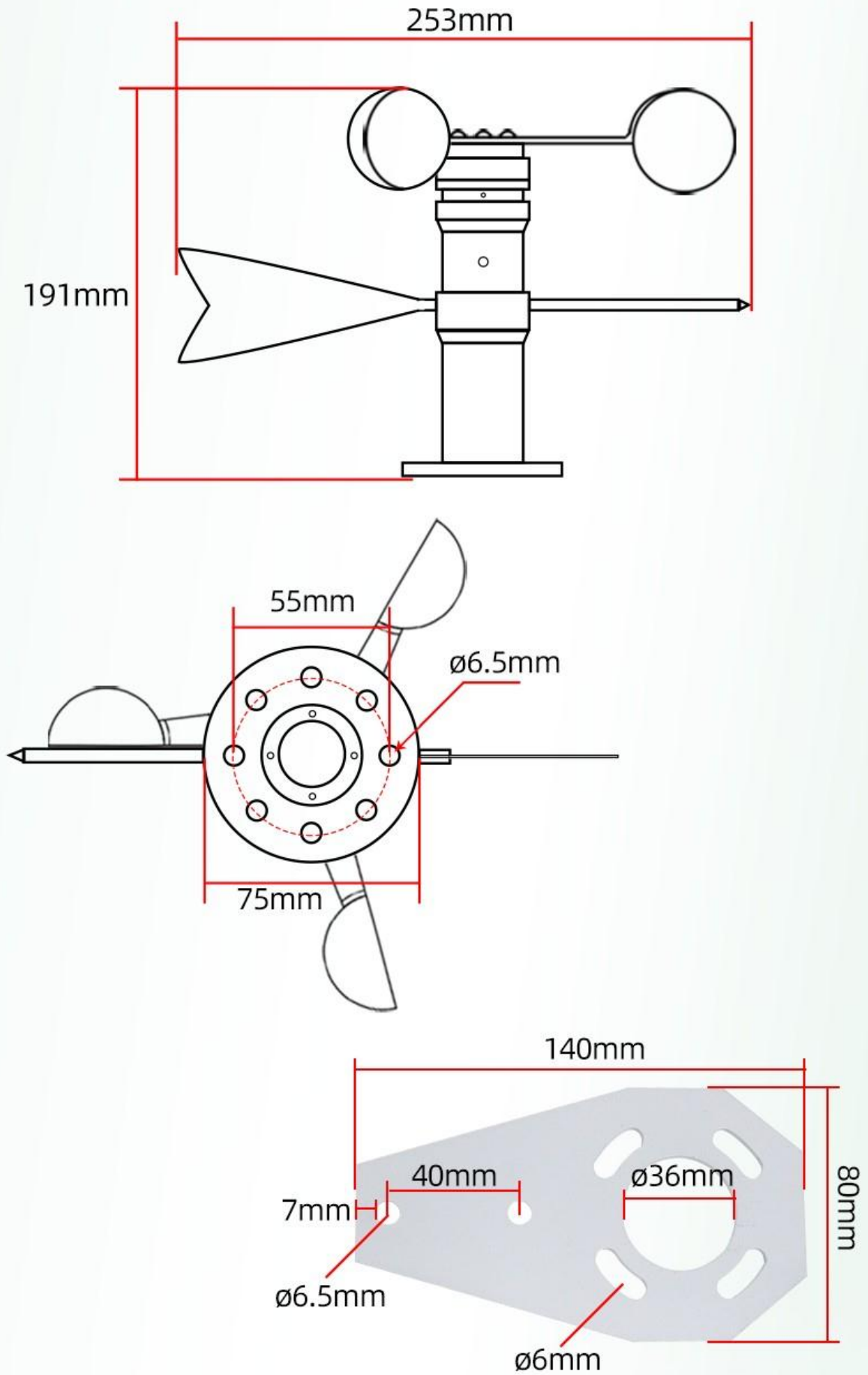
技术参数	参数值
品牌	XUNCHIP/讯芯
供电电源	DC6~24V 1A
供电电源	DC12~24V 1A
运行环境温度	-30~85℃
运行环境湿度	5%RH~90%RH

### 产品选型

产品设计了 RS485, 4-20mA, DC0-10V, DC0-5V 多种输出方式，根据输出方式的不同，产品分为以下几种型号。

产品型号	输出方式及供电电压范围
XM5388B	RS485 总线
XM5388M	4-20mA
XM5388V10	DC0-10V
XM5388V5	DC0-5V

## 外形尺寸



# 通讯协议

所有操作命令都为 16 进制数据，默认通讯波特率 :9600,8,N,1

## 读取数据 功能码03

问询帧（十六进制），发送举例：查询 1#设备 2个数据，

上位机发送命令：01 03 00 00 00 02 C4 0B

命令说明	设备地址	功能码	起始地址	数据长度	校验码
命令格式	01	03	00 00	00 02	C4 0B

响应帧（十六进制）：01 03 02 02 18 B9 2E

命令说明	设备地址	功能码	数据长度	数据	校验码
命令格式	01	03	02	00 79 00 7A	AA 09

上例响应数据中:由于风速风向为两个测点，数据共占4个字节，比如数据为 00 79 00 7A，其中前面2个字节为风速数据，后面两个字节为风向数据。风速与风向的倍率都为100，即读取的数据除以100，才是真实值。

对于风速00 79（十六进制），折算成10进制数据为121，那真实值为：  
 $121/100=1.21$ ，即温度为1.21M/S。

对于风向00 7A（十六进制），折算成10进制数据为122，那真实值为：  
 $122/100=1.22$ ，即温度为1.21度，实际风向为16方向，值为0，22.5,45.0等值。

## 常用数据地址表

组态地址	寄存器地址	说明	数据类型	值范围
40001	00 00	1#风速寄存器	只读	0~65535
40002	00 01	1#风向寄存器	只读	0~65535
40101	00 64	型号编码	读/写	0~65535
40102	00 65	测点总数	读/写	1~20
40103	00 66	设备地址	读/写	1~249
40104	00 67	波特率	读/写	0~6
40105	00 68	通讯模式	读/写	1~4
40106	00 69	协议类型	读/写	1~10

# 接线方式

### RS485接线

V+ (红)	电源正极
V- (绿)	电源负极
A+ (黄)	RS485 A+
B- (蓝)	RS485 B-

### 4~20MA接线

V+ (红)	电源正极
V- (绿)	共用负极
T1+ (黄)	温度电流输出
T2+ (蓝)	湿度电流输出

### 0~10V接线

V+ (红)	电源正极
V- (绿)	共用负极
T1+ (黄)	温度电压输出
T2+ (蓝)	湿度电压输出

### 0~5V 接线

V+ (红)	电源正极
V- (绿)	共用负极
T1+ (黄)	温度电压输出
T2+ (蓝)	湿度电压输出

请在断电线线的情况下，按图示方法进行接线，如果产品本身无引线，线芯颜色供参考。

### 典型应用



风速风向的应用非常广泛，根据现场实际需求选择不同信号输出的风向传感器。可广泛应用于温室，环境监测，气象、养殖、工地、风口等行业。



气象



环境监测



农业生产



林业



建筑工程



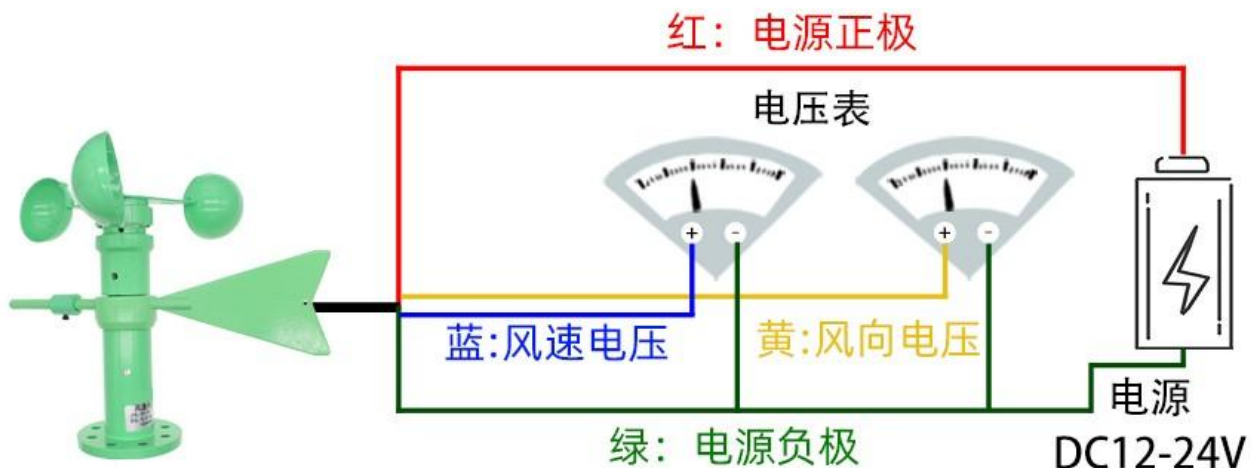
草原牧场

### 应用方案

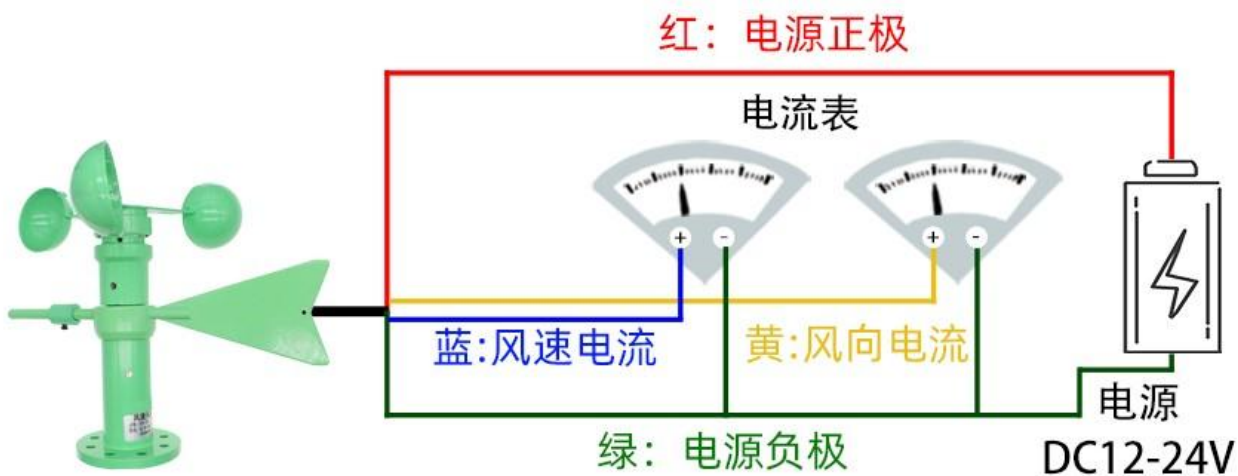
#### ■ RS485通讯 ■



### ■ DC0~5V/10V电压 ■

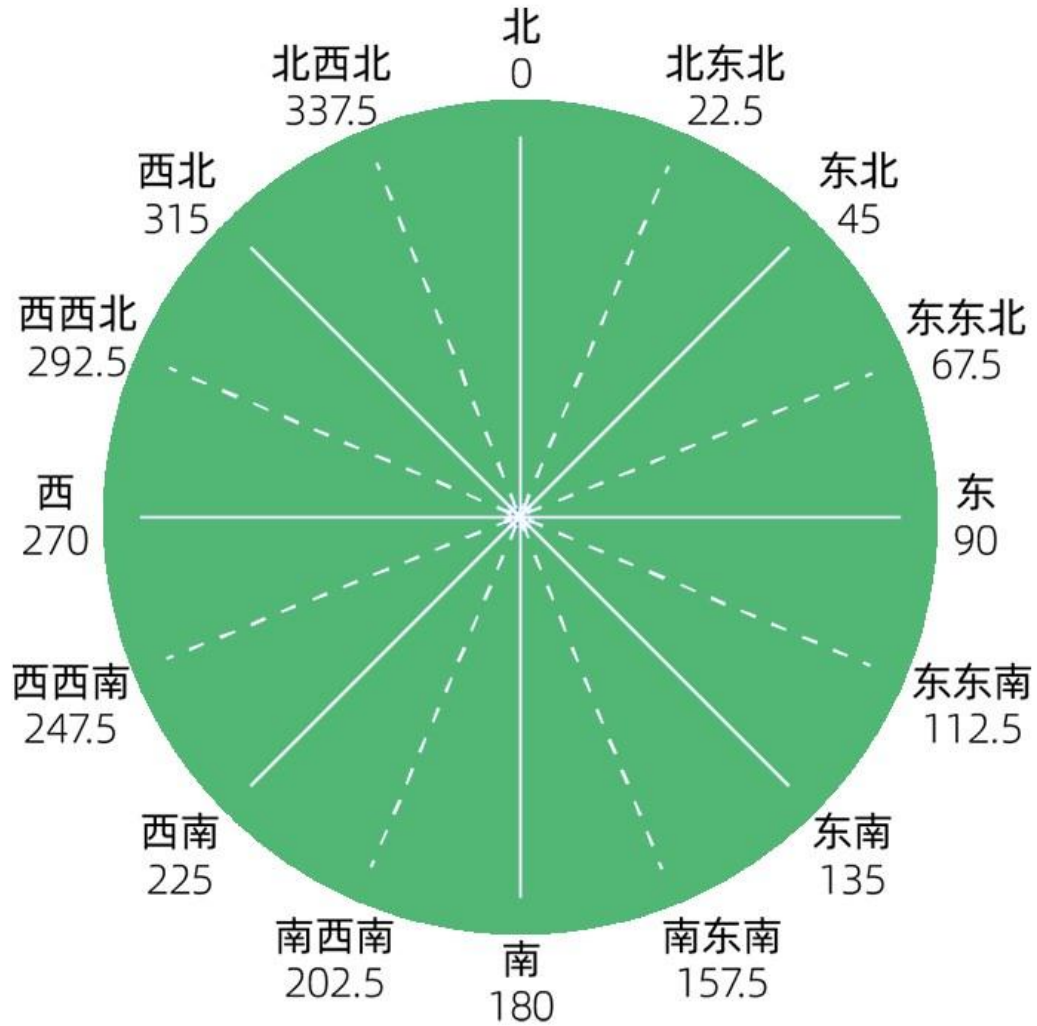


### ■ 4~20mA电流 ■





# 风向的16方位图



发货清单



风速风向一体式传感器1个 根据用户选配发货

## 免责声明

本文档提供有关产品的所有信息，未授予任何知识产权的许可，未明示或暗示，以及禁止发言等其它方式授予任何知识产权的许可?除本产品的销售条款和条件声明的责任，其他问题公司概不承担责任。并且，我公司对本产品的销售和使用不作任何明示或暗示的担保，包括对产品的特定用途适用性，适销性或对任何专利权，版权或其它知识产权的侵权责任等均不作担保，本公司可能随时对产品规格及产品描述做出修改，恕不另行通知。

## 联系我们

品 牌： XUNCHIP/讯芯

地 址： 上海市宝山区南东路 215 号 8 幢 208 室 讯芯品牌事业部

中文站： <http://www.xunchip.com>

国际站： <http://www.xunchip.com>

SKYPE : soobuu

邮 箱： [sale@sonbest.com](mailto:sale@sonbest.com)

电 话： 86-021-51083595 / 66862055 / 66862075 / 66861077