

YH0530

土壤温湿度数字传感器 SHT30 模块

产品使用手册

文件版本：V23. 7. 30



YH0530 采用工业通用标准接口，方便接入 PLC，DCS 等各种仪表或系统，用于监测 _11_15_20_21_25_30_31_35 等状态量。内部使用了较高精度的传感内核及相关器件，确保产品具有较高的可靠性与卓越的长期稳定性，可定制 RS232、RS485、CAN、4-20mA、DC0~5V\10V、ZIGBEE、Lora、WIFI、GPRS、NB-IOT 等多种输出方式。

技术参数

| 技术参数 | 参数值 |
|--------|-----------------------|
| 内置进口芯片 | SHT10/SHT20/SHT30(选配) |
| 温度测量范围 | -30℃~80℃ |
| 温度测量精度 | ±0.2~0.5℃ @25℃ |
| 湿度测量范围 | 0~100%RH |
| 湿度测量精度 | ±1.8~4.5%RH @25℃ |
| 供电电源 | DC2.4~3.6V |
| 运行环境温度 | -30~85℃ |

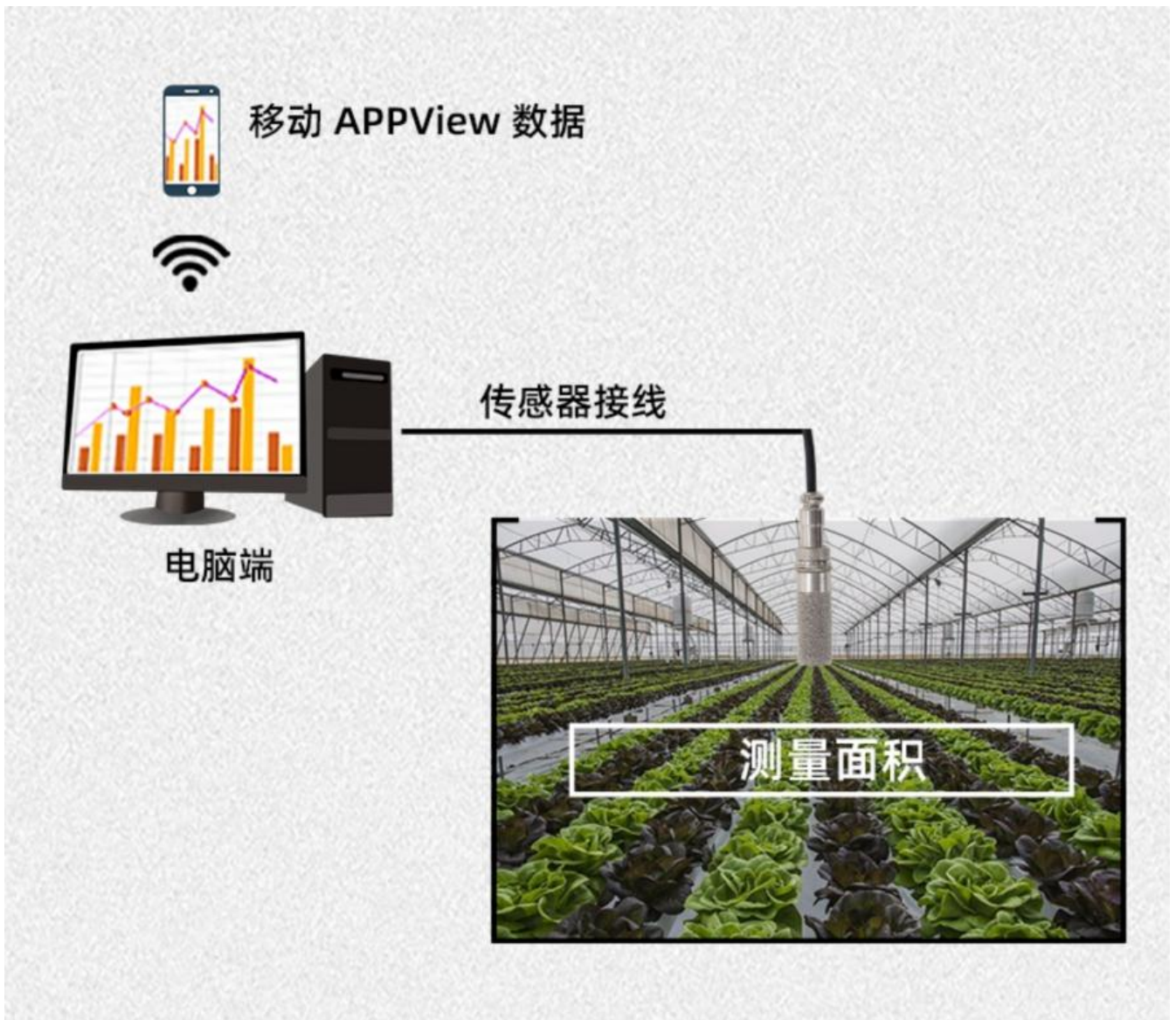
外形尺寸

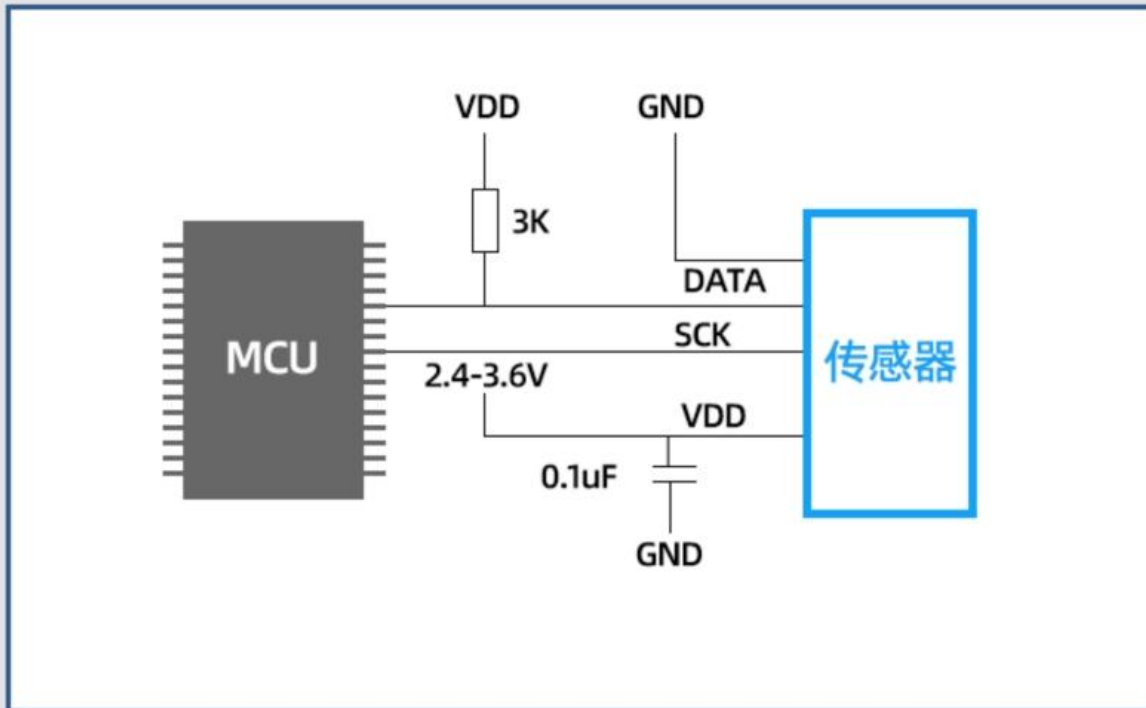


产品接线

请在断电线线的情况下，按图示方法进行接线，如果产品本身无引线，线芯颜色供参考。

应用方案





产品功能及使用方法与SHT20或SHT30芯片一致。需要编程或接相应模块才可使用

免责声明

本文档提供有关产品的所有信息，未授予任何知识产权的许可，未明示或暗示，以及禁止发言等其它方式授予任何知识产权的许可?除本产品的销售条款和条件声明的责任，其他问题公司概不承担责任。并且，我公司对本产品的销售和使用不作任何明示或暗示的担保，包括对产品的特定用途适用性，适销性或对任何专利权，版权或其它知识产权的侵权责任等均不作担保，本公司可能随时对产品规格及产品描述做出修改，恕不另行通知。

联系我们

品 牌： INTOIOT/音拓

地 址： 上海市宝山区南东路 215 号 8 幢 音拓品牌事业部

中文站： <http://www.intoiot.cn>

国际站： <http://www.intoiot.com>

SKYPE : soobuu

邮 箱： sale@sonbest.com

电 话： 86-021-51083595 / 66862055 / 66862075 / 66861077